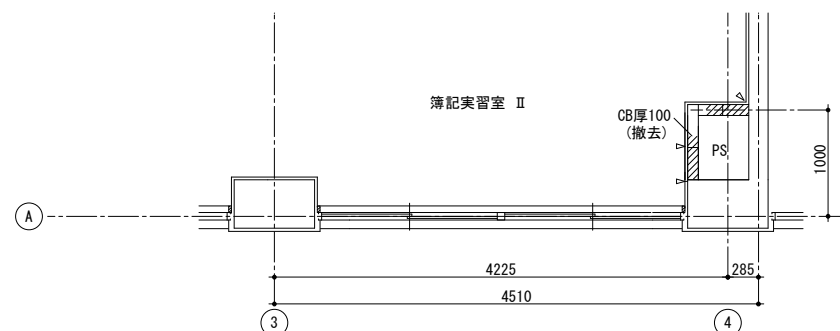
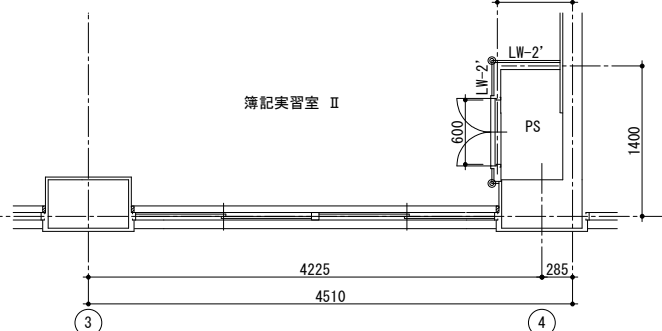


改修前 2階平面詳細図

改修後 2階平面詳細図



改修前 1階平面詳細図



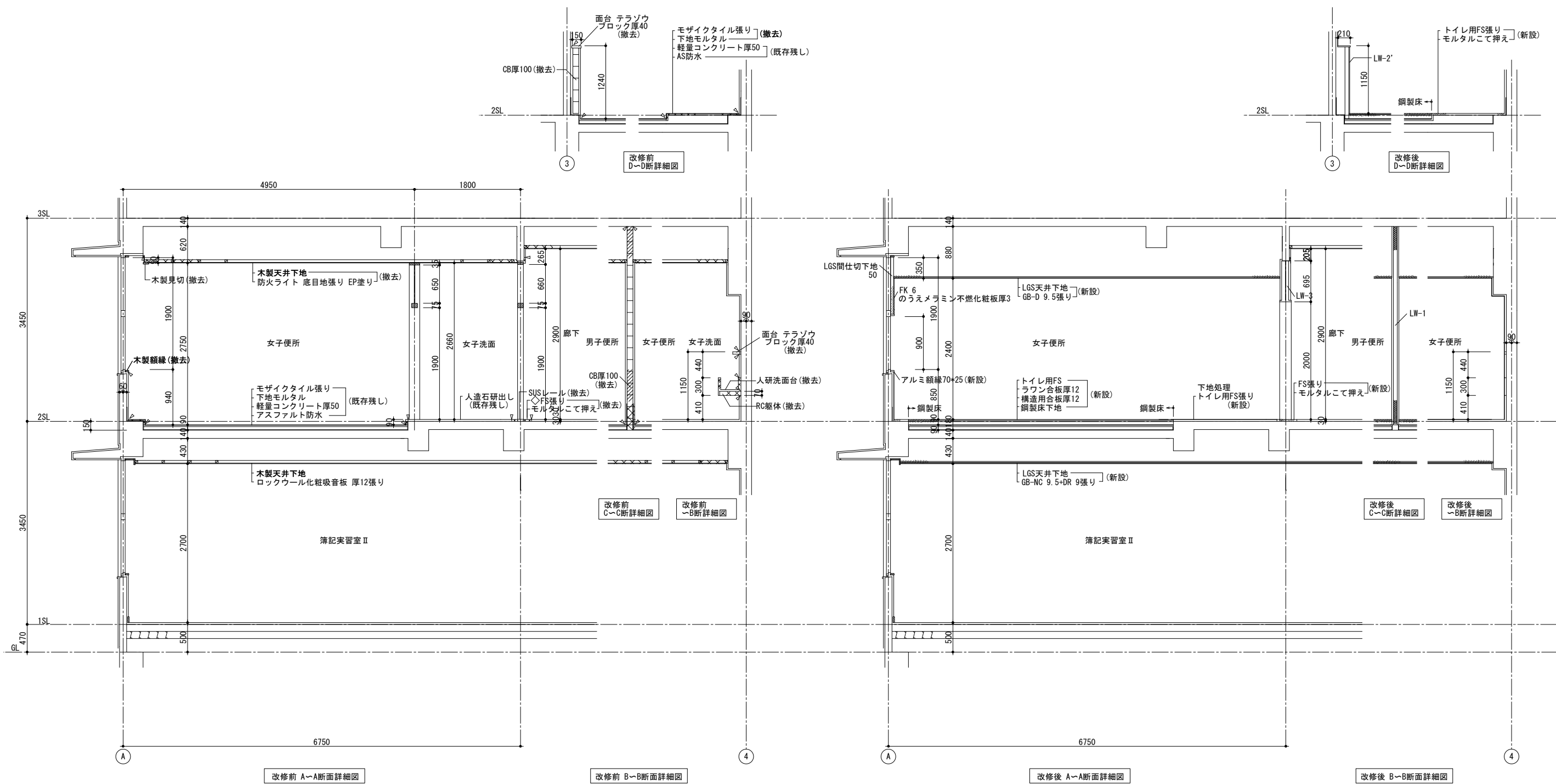
改修後 1階平面詳細図



- ✕ 撤去部
- 新設・復旧部
- △ カッター切り
- ⊕ モップ掛
- ⊕ ピクトサイン
- ▨ RC床撤去後新設 (点検口、和便器、PSの改修部)
- FK部 アルミ製コーナービート

耐震改修以前の図面が存在しないため調査できないところは想定で作図

徳島県県土整備部営繕課	工事名 R6 営繕 徳島商業高等学校 徳・城東 トイレ改修工事建築	図面番号 A5b-03	1級建築士登録 第126265号 川端社一郎
	図面名 特別教室西 改修前・後 1,2階平面詳細図	縮尺 1/50 A2:100 % A3:70.7%	株式会社 川建設計




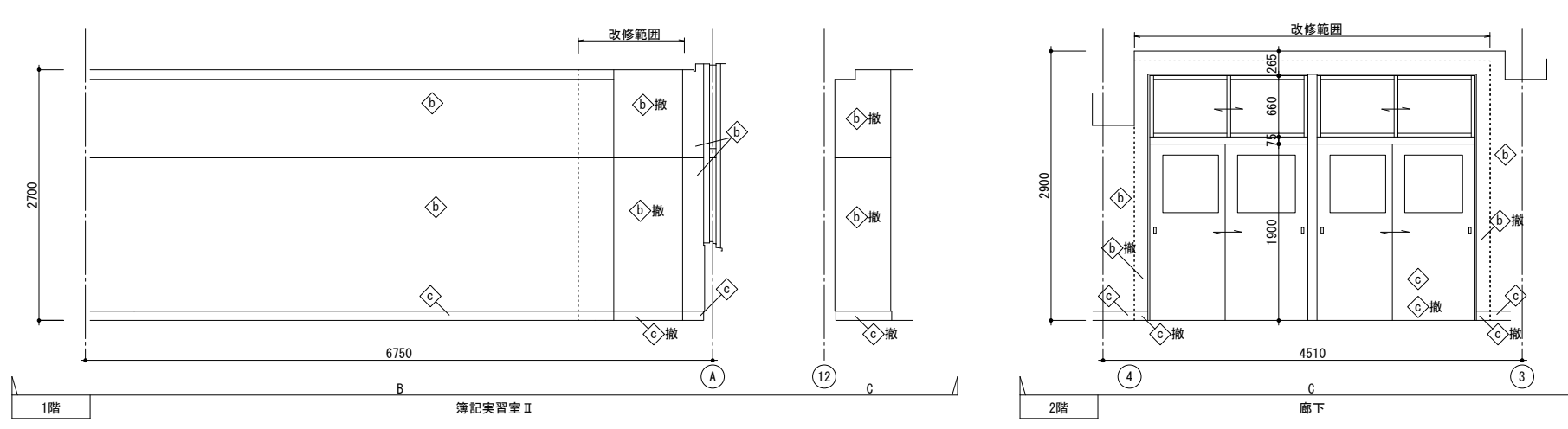
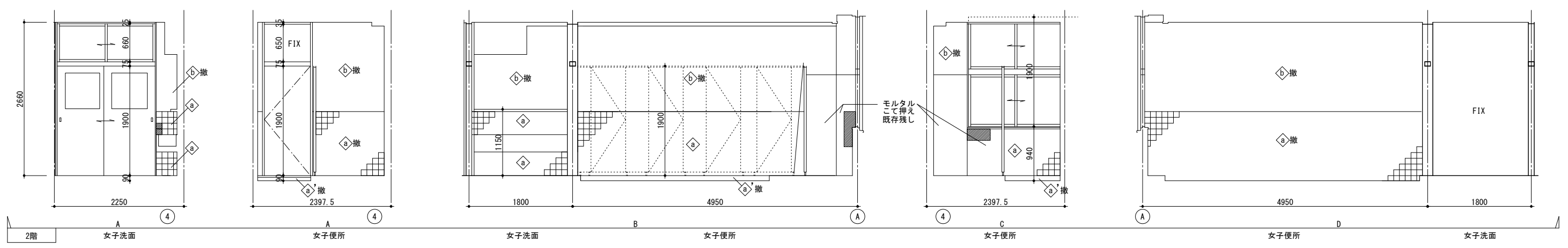
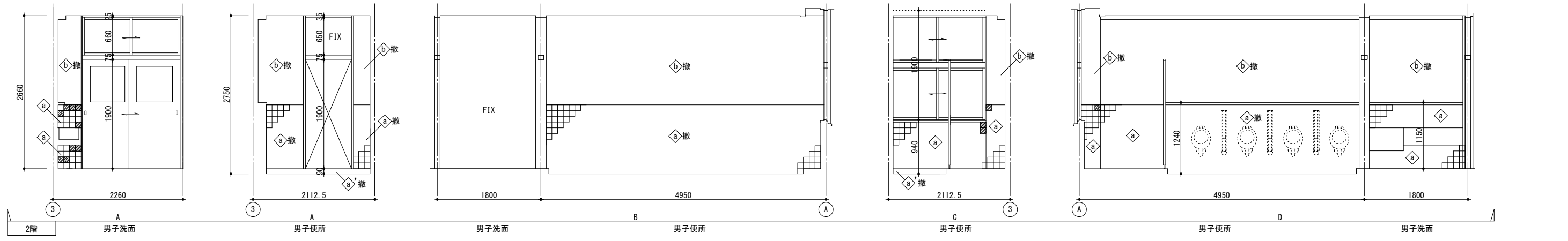
⊠ 撤去部
 ≡ 新設・復旧部
 △ カッター切り

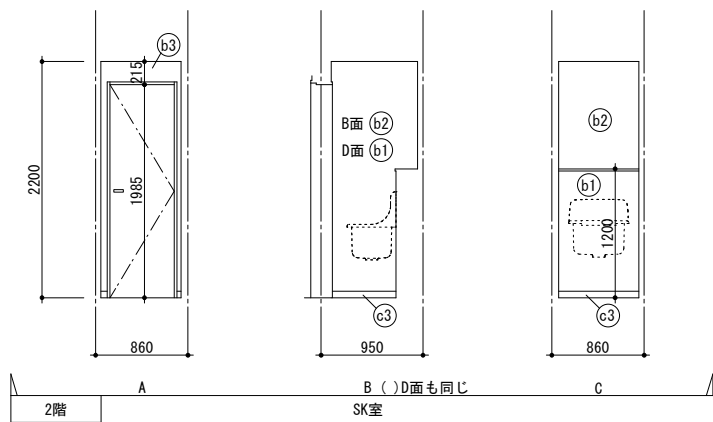
耐震改修以前の図面が存在しないため調査できないところは想定で作図

徳島県県土整備部営繕課	工事名 R6 営繕 徳島商業高等学校 徳・城東 トイレ改修工事建築	図面番号 A5b-04	株式会社 川建設計 1級建築士登録 第126265号 川端社一郎
	図面名 特別教室西 改修前・後 断面詳細図	縮尺 1/50 A2:100 % A3:70.7%	

記号	仕上	
◇a	下地モルタル+100角陶器質タイル張り	既存残し
◇a撤	下地モルタル+100角陶器質タイル張り	下地共撤去
◇a'	下地モルタル+モザイクタイル張り	既存残し
◇a'撤	下地モルタル+モザイクタイル張り	下地共撤去
◇b	プaster塗り	既存残し
◇b撤	プaster塗り	撤去
◇c	木製巾木 H100 SOP塗り	既存残し
◇c撤	木製巾木 H100 SOP塗り	下地共撤去
◇d撤	木製壁下地 シナ合板 5.5 SOP塗り	木製壁 下地共撤去

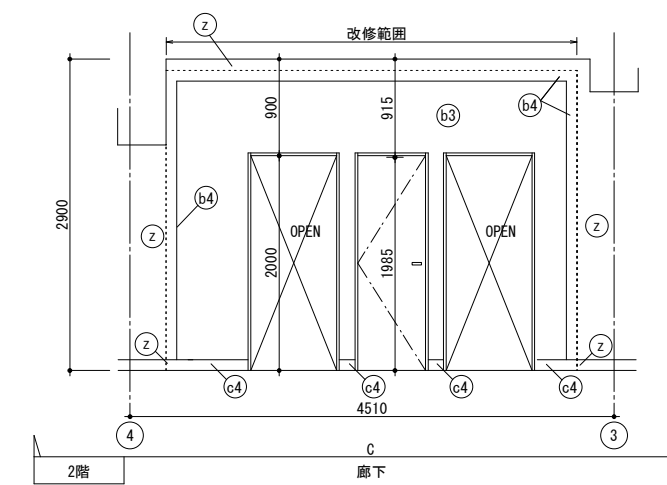
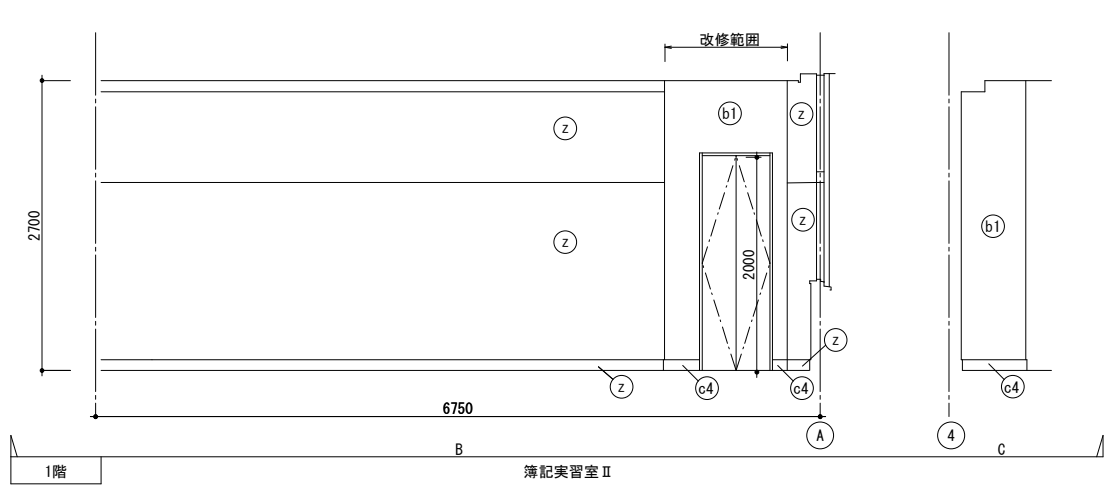
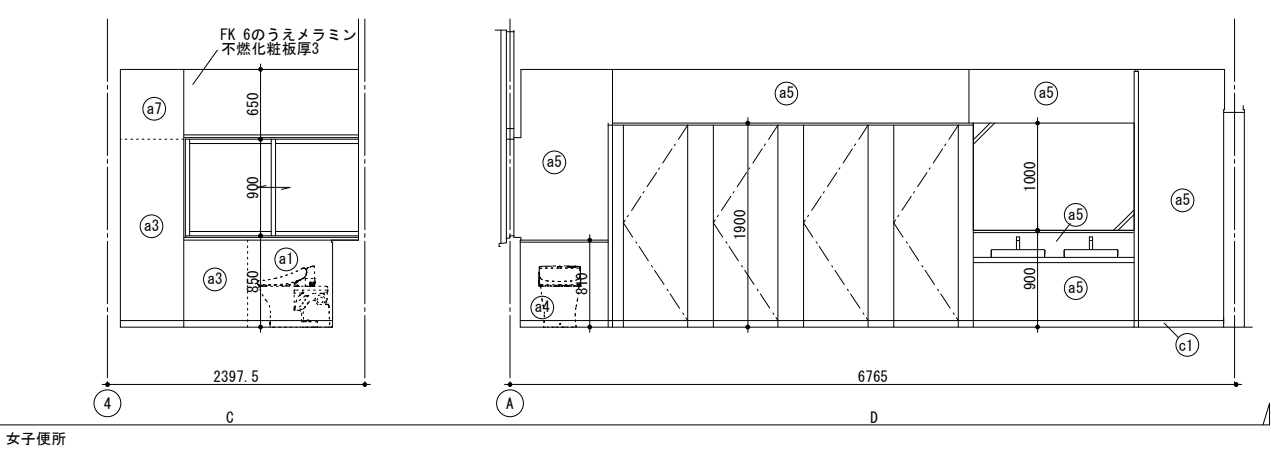
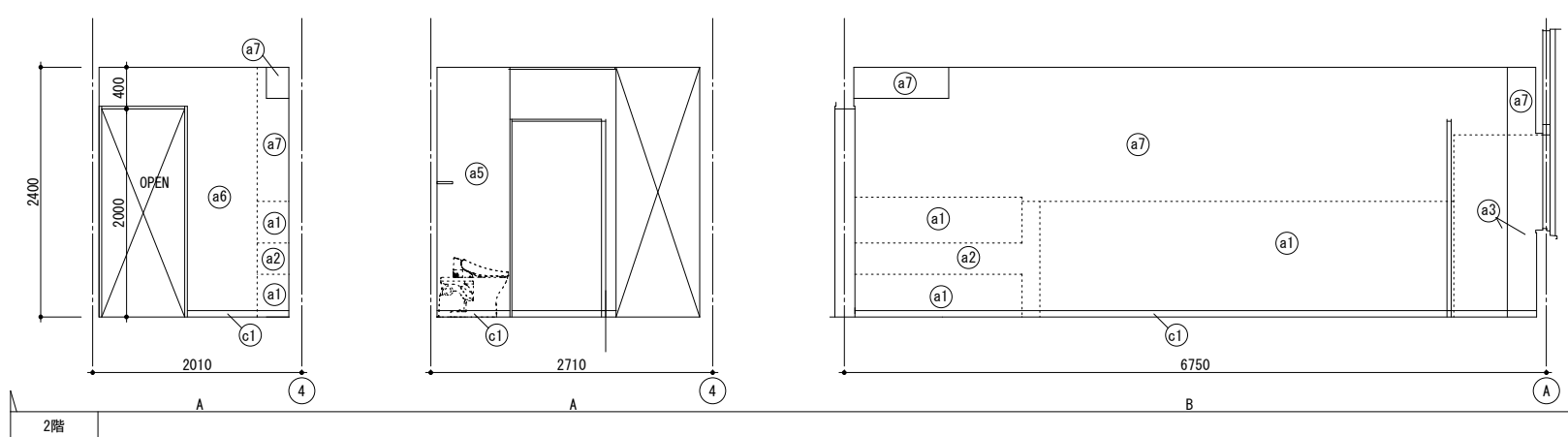
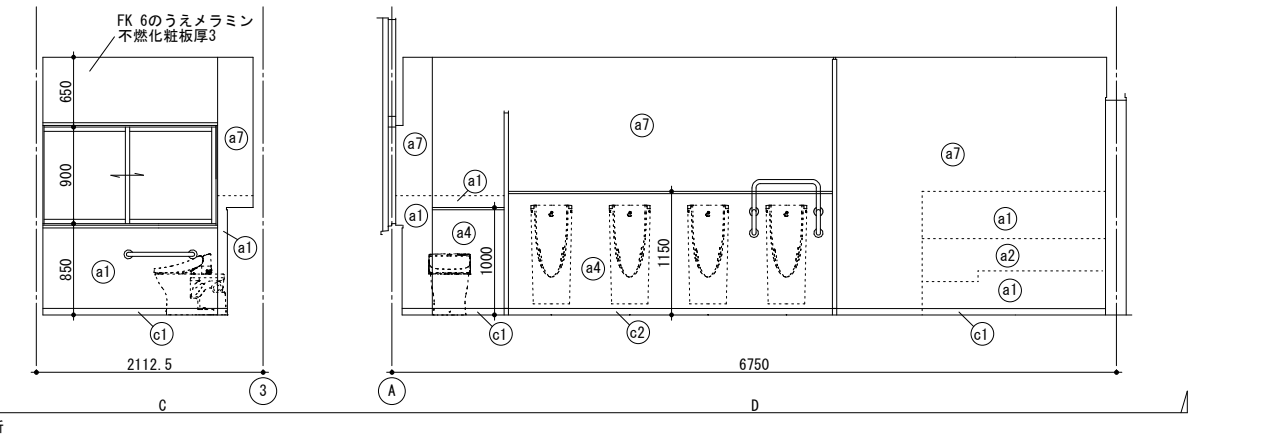
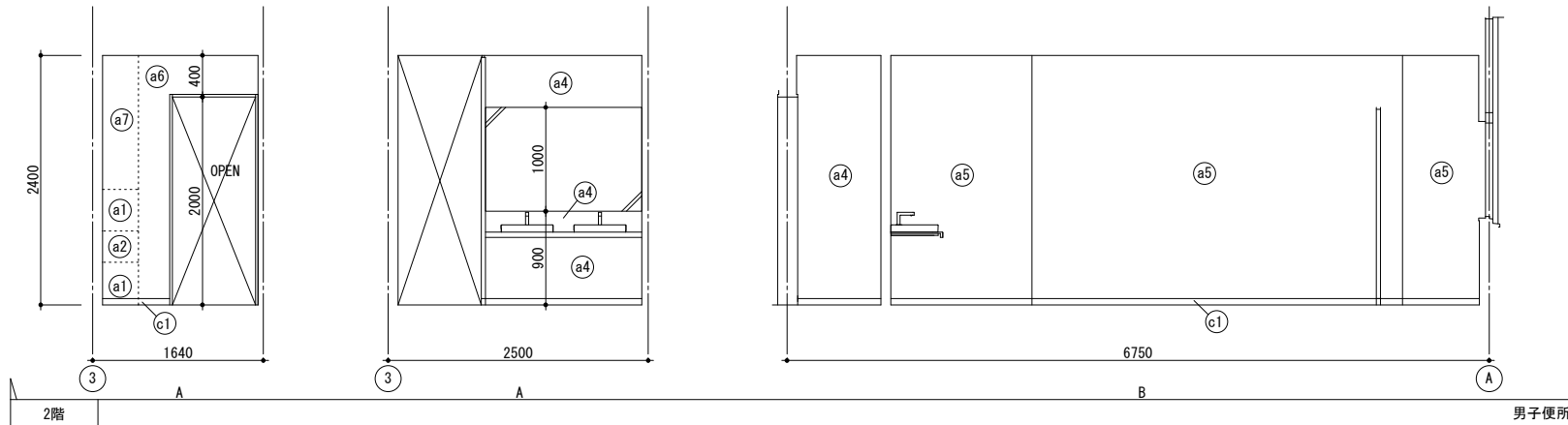
 タイル浮き改修部
 タイル部 周囲カッター切り、タイル・下地モルタル撤去後
 モルタルこて押え補修

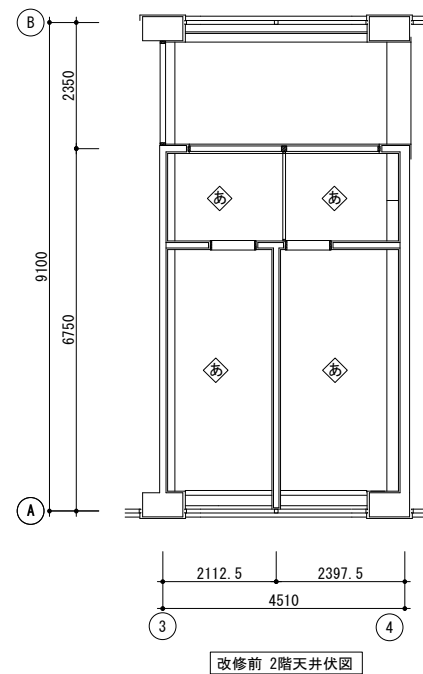
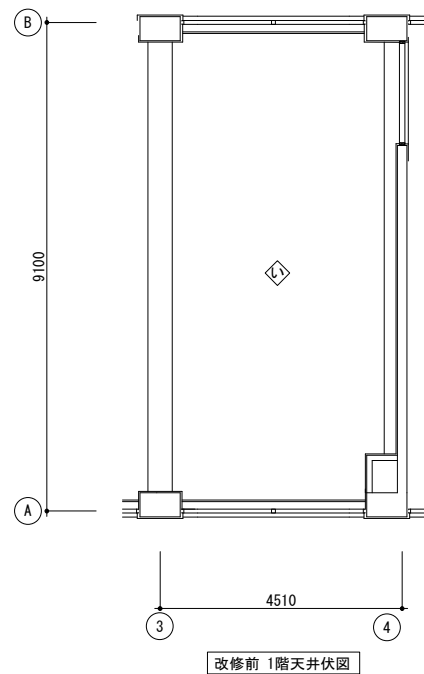




記号	仕上	記号	仕上
(a1)	既設タイルのうへメラミン不燃化粧板厚3	新設	(c1) FS H60巻上げ
(a2)	モルタルのうへメラミン不燃化粧板厚3	モルタル 共新設	(c2) SUS巾木 H60 t=1.5
(a3)	樹脂モルタルのうへメラミン不燃化粧板厚3	樹脂モルタル 共新設	(c3) ビニル巾木 H60
(a4)	GB-R 12.5のうへメラミン不燃化粧板厚3	ボード共新設	(c4) 木製巾木 H100 SOP塗り
(a5)	GB-R (12.5+12.5)のうへメラミン不燃化粧板厚3 グラスウール共	ボード共新設	
(a6)	耐火間仕切壁のうへメラミン不燃化粧板厚3	ボード共新設	
(a7)	ふかし壁のうへ GB-R 12.5のうへメラミン不燃化粧板厚3	ボード共新設	
(b1)	GB-R 12.5+FK 6底目地張り EPG塗り	ボード共新設	
(b2)	GB-R (12.5+12.5)+FK 6底目地張り EPG塗り グラスウール共	ボード共新設	
(b3)	耐火間仕切壁+FK 6底目地張り EPG塗り	ボード共新設	(z) 現状維持
(b4)	モルタルこて押え EP-G塗り	モルタル 共新設	

耐火間仕切壁はGB-F (12.5+12.5)とする
タイル浮き改修部は、改修展開図による



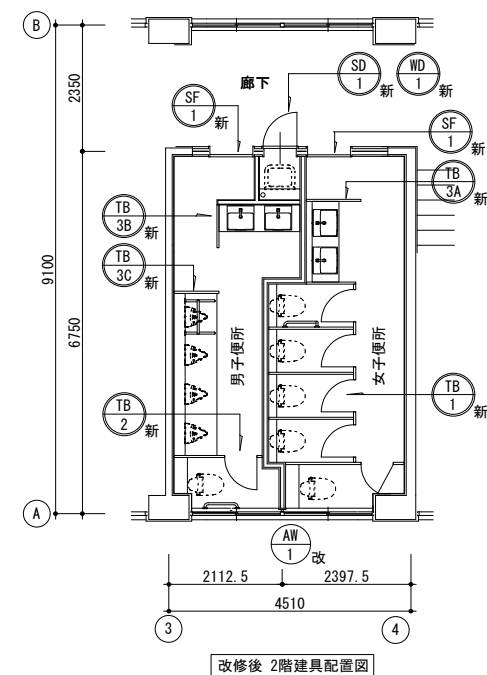
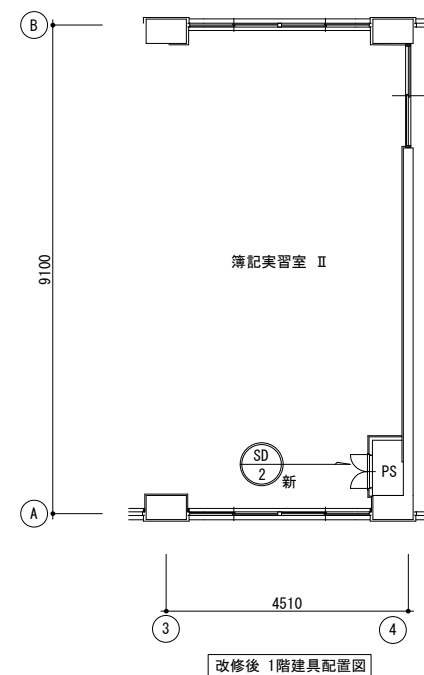
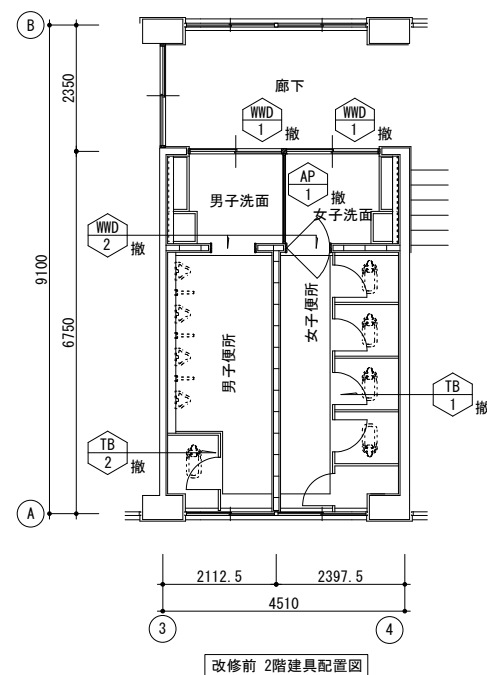
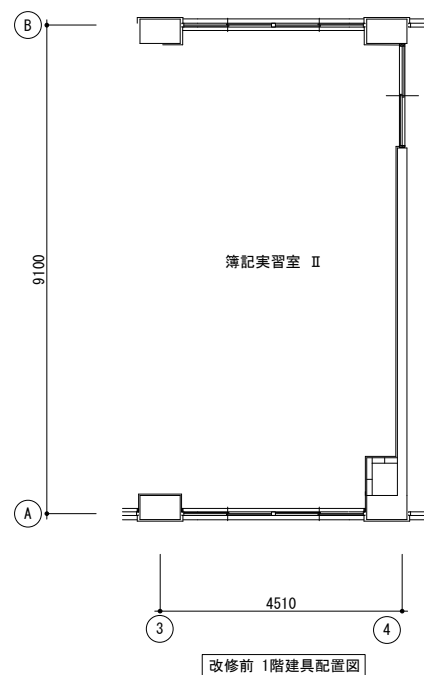
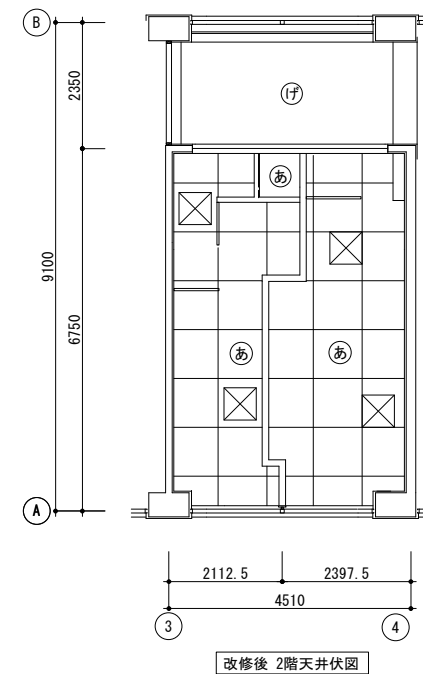
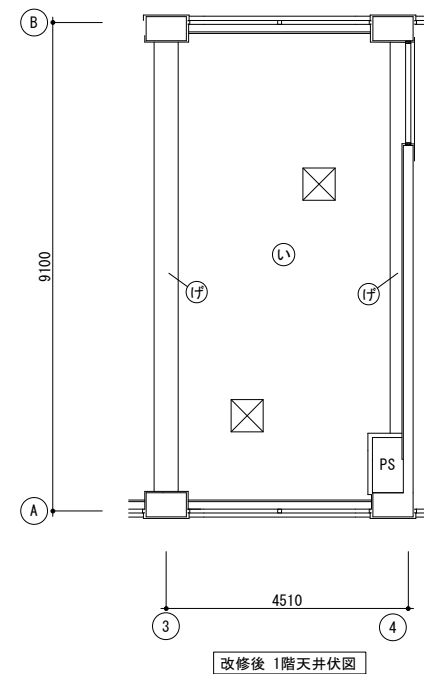


改修前仕上表

記号	仕上
◇	防火ライト 底目地張り VE塗り 木製天井下地 共撤去
◇	ロックウール吸音板 厚12張り 木製天井下地 共撤去

改修後仕上表

記号	仕上
Ⓐ	GB-D 9.5張り LGS天井下地 共新設
Ⓛ	GB-NC 9.5+DR 9張り LGS天井下地 共新設
㊦	現状維持
⊠	天井点検口 600角 新設



記号	WWD 1 撤	WWD 2 撤		AP 1 撤		TB 1 撤	TB 2 撤
図面							
型式	引違い木製フラッシュ戸、ランマ木製窓	ランマ木製窓、片開き木製フラッシュ戸(男子はなし)		アルミ枠はめ殺しパーテーション		トイレブース	同 左
材質(見込)	シナ合板、木製枠 SOP塗り	同 左		アルミ枠 強化プラスチック製ハニカムパネル		化粧合板 (40)	同 左
室名(数量)	2階男女便所 (2)	2階男女便所 (2)		2階男女便所 (1)	(1)	2階女子便所 (1)	2階男子便所 (1)
ガラス	スリガラス 3mm	同 左					
付属金物							
備考	木製扉窓・枠、金具、木製額縁撤去	同 左		パネル・枠、金具撤去		トイレブース、金具共撤去	同 左
記号						AW 1 改	
図面							
型式						引違いアルミ2連2段窓	
材質(見込)						アルミ(シルバー) (70)	
室名(数量)			(1)			2階男女便所 (1)	
ガラス						スリガラスt=3(撤去)後アルミパネル t=3(新設)	
付属金物						ストッパー、アルミ額縁、壁取合いアルミ曲材新設	
備考						引違い窓のガラス撤去後アルミパネル新設 (他は現状維持)	
記号	SD 1 新	WD 1 新	SD 2 新	SF 1 新	TB 1 新	TB 2 新	TB 3A 新
図面							
型式	WD-1 片開き木製フラッシュ戸 SD-1 スチール3方枠	スチール片面フラッシュ戸	ステンレス3方枠	トイレブース	同 左	同 左	同 左
材質(見込)	メラミン化粧板両面フラッシュ 3方枠 溶融亜鉛メッキ鋼板t=1.6 SOP塗り (40) (200)	スチール SOP塗り (90)	ステンレ HL t=1.5 (200)	トイレブース詳細図による (40)	同 左	同 左	同 左
室名(数量)	2階SK室 (1)	1階簿記実習室II (1)	2階男女便所 (2)	2階女子便所 (1)	2階男子便所 (1)	2階男女便所 (1)	TB-3A (1) TB-3B (1) TB-3C (1)
ガラス							
付属金物	丁番、ドアクローザー(ストッパー付き)、 レバーハンドル 他一式	丁番、ケースハンドル、フランス落とし シリンダー錠 他一式	SUS沓摺り(W40, t=2.0)	トイレブース詳細図による	同 左	同 左	同 左
備考							

特記事項

撤去する既設建具

新設する建具

改修する建具

徳島県県土整備部営繕課

工事名
R6 営繕 徳島商業高等学校 徳・城東 トイレ改修工事建築

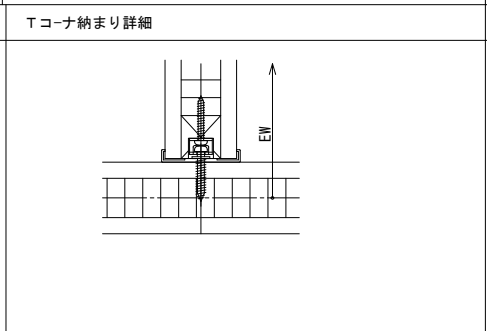
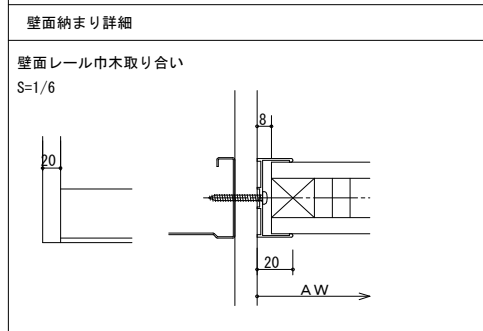
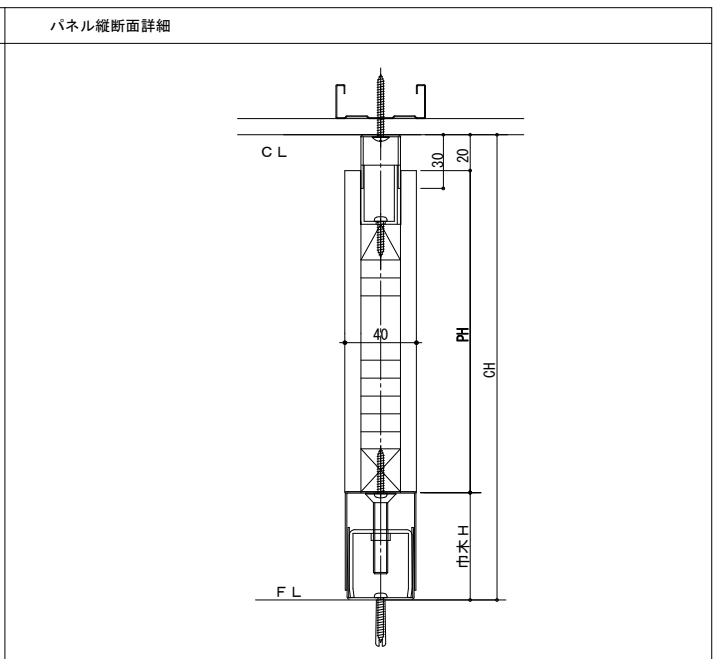
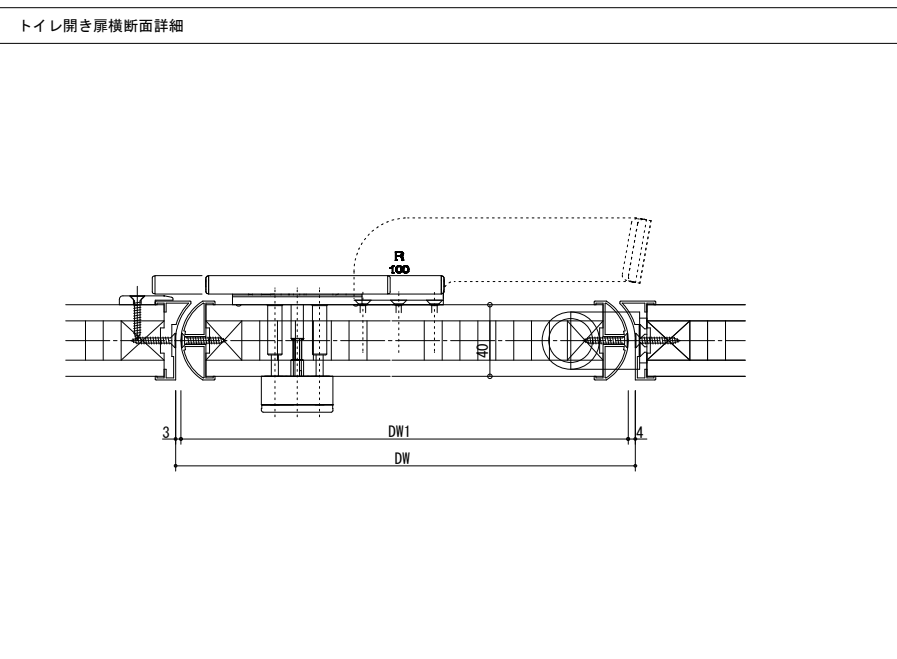
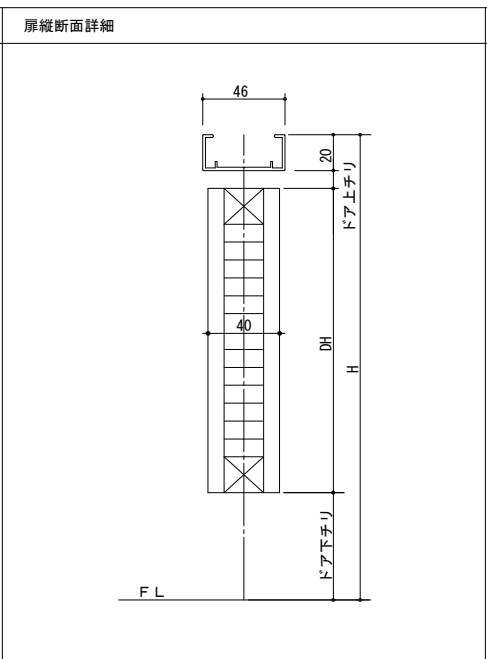
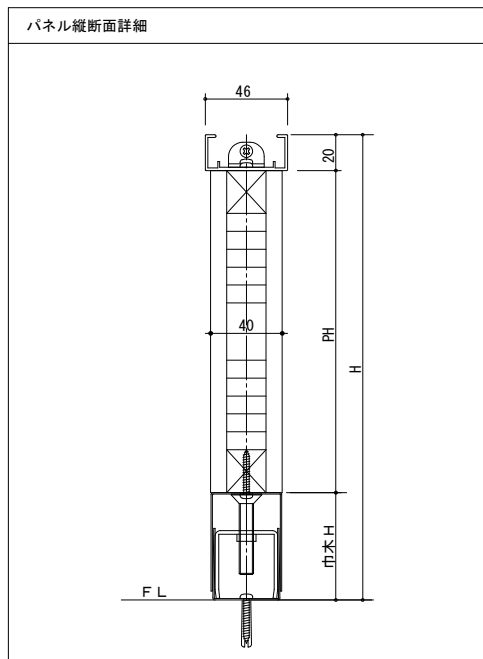
図面名
特別教室西 改修前・後 建具表

図面番号
A5b-08

縮尺
A2:100 %
1/100 A3:70.7%

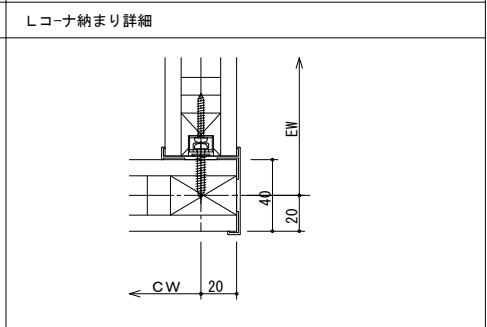
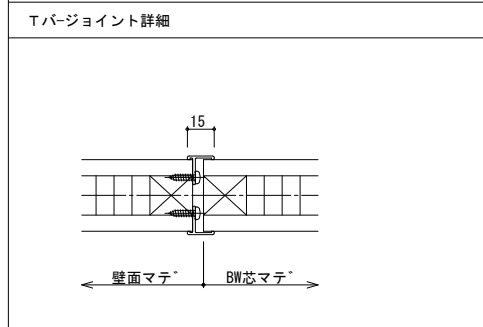
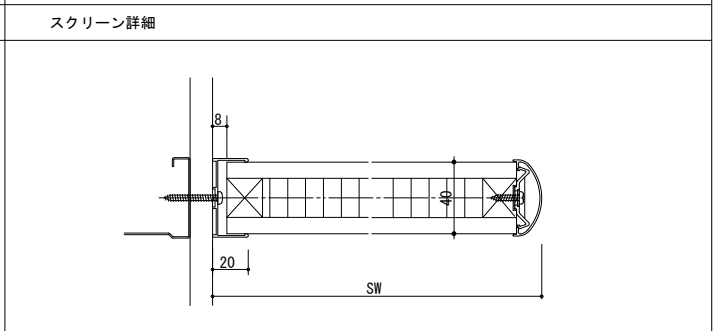
株式会社 川建設計

1級建築士登録
第126265号
川端社一郎



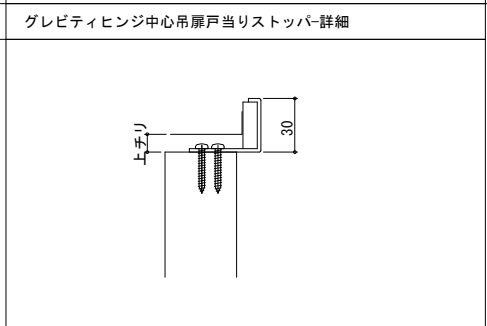
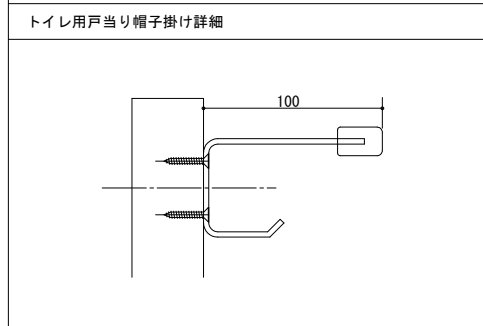
◇トイレブース仕様表

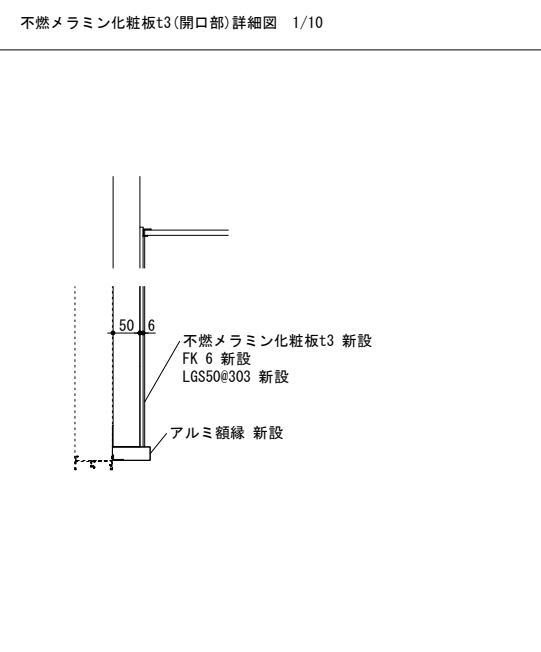
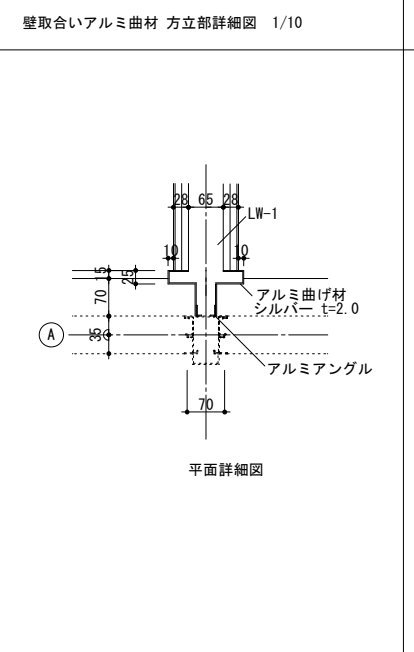
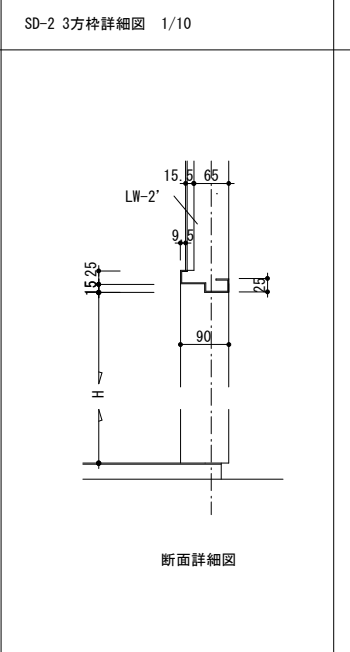
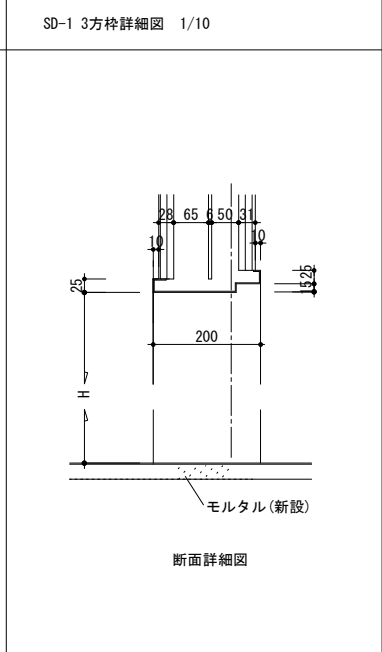
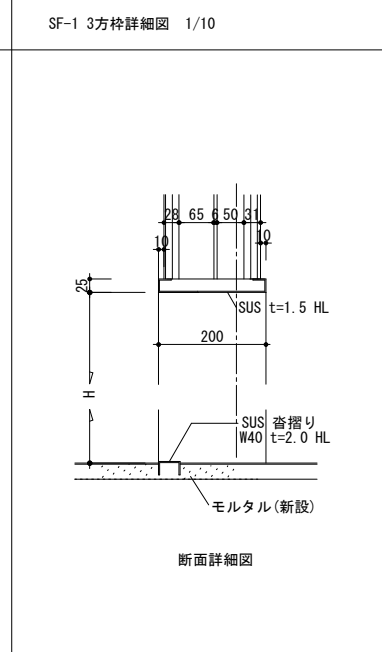
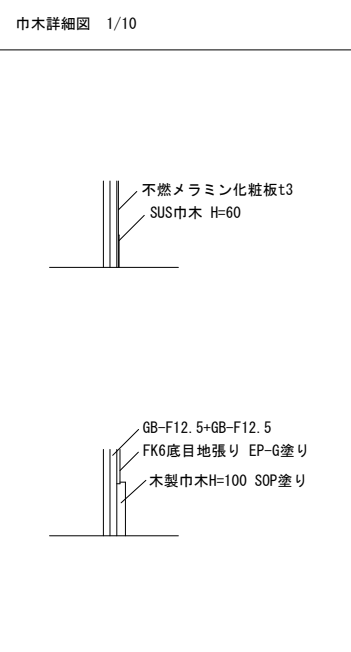
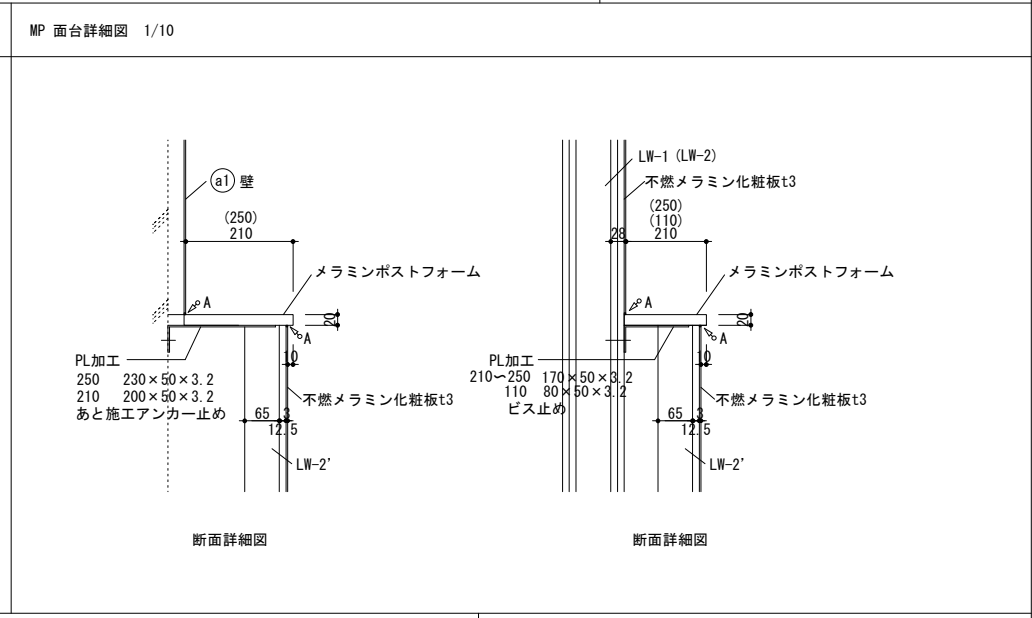
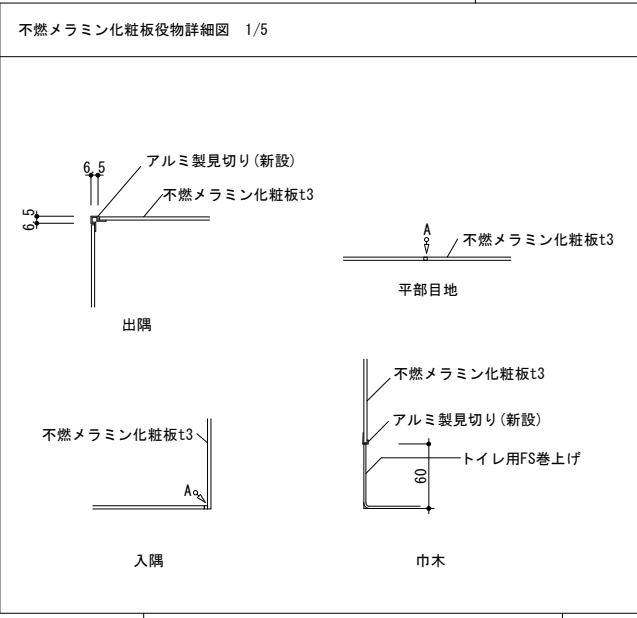
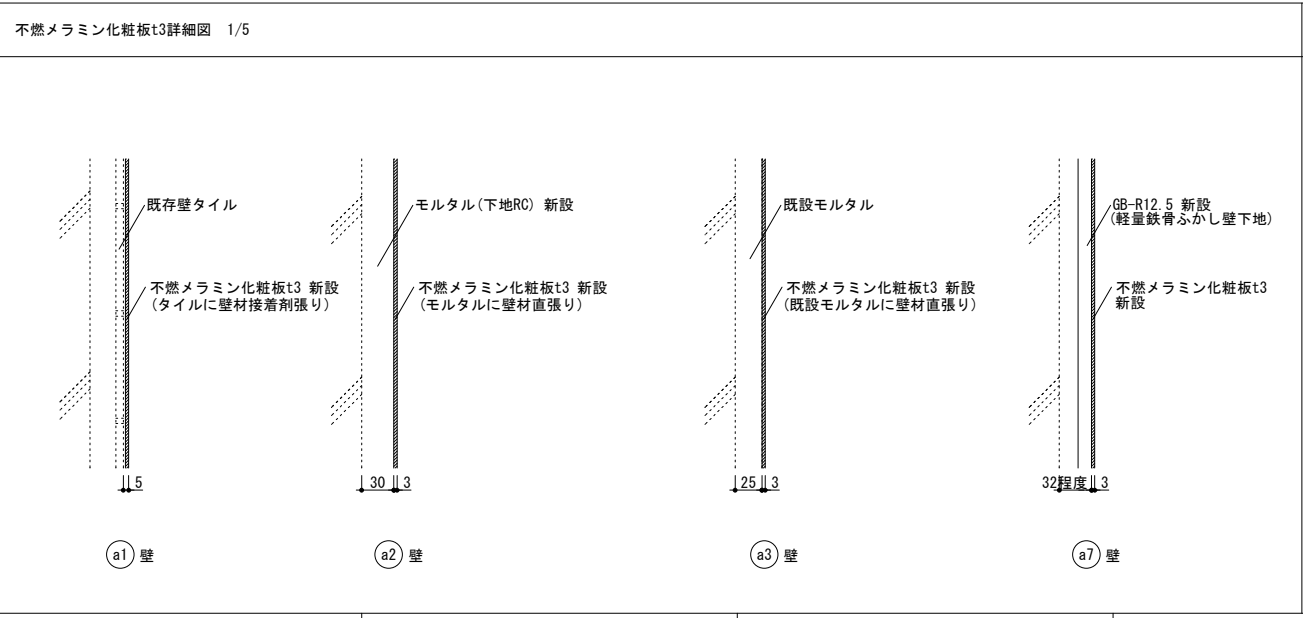
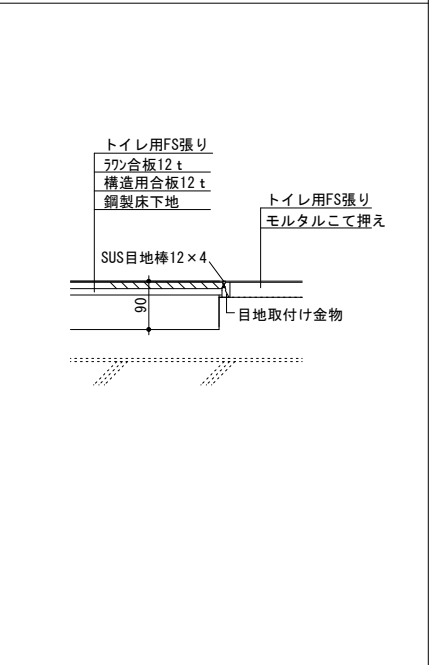
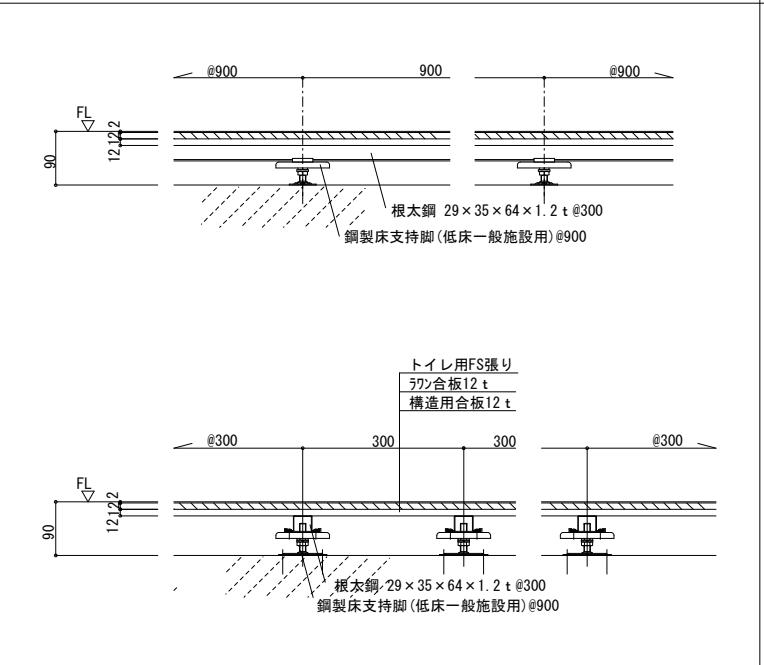
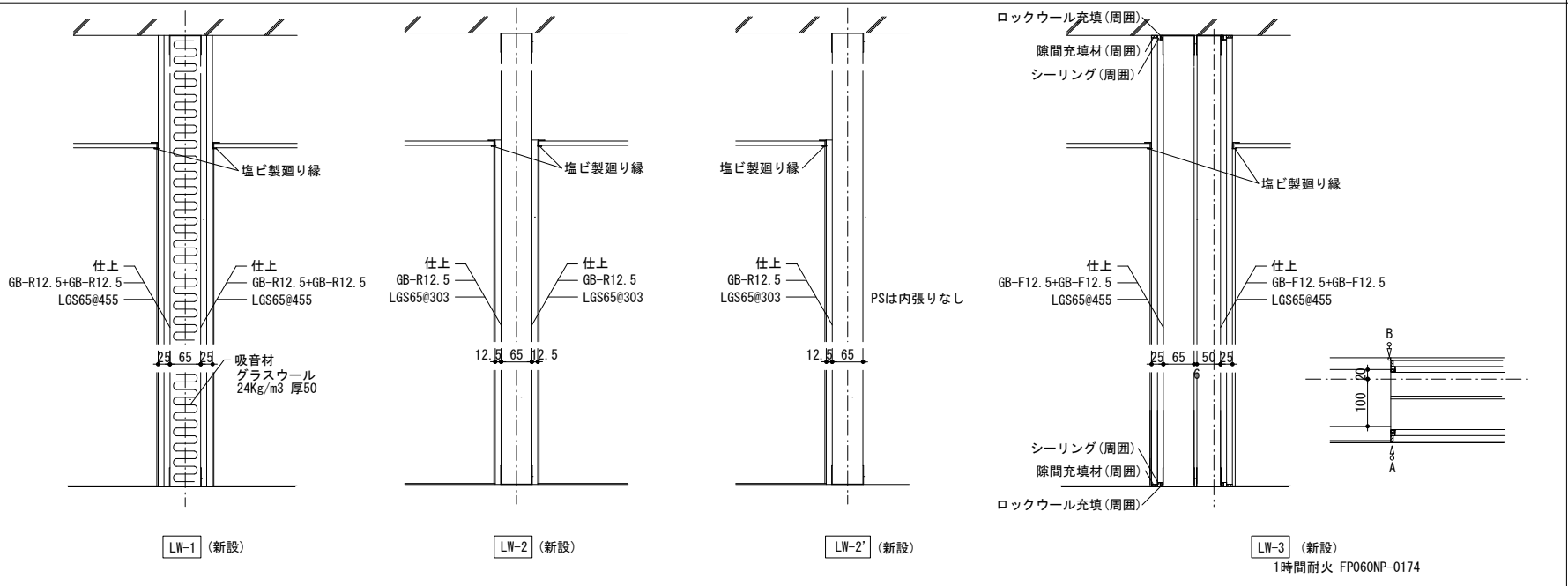
項目	部材	材料(板厚mm)
パネル	パネル表面材	高圧メラミン樹脂化粧板(パーティクルボード9t裏打)
	芯材	ペーパーコア
	エッジ	アルミ押出形材 <アルマイトクリア処理仕上>
ドア	非常時外開き機能付き	
付属品	脚部	巾木: ステンレス 0.8mm <ヘアライン仕上>
	ロック	スライドロック
	ヒンジ	グレビティヒンジ
	笠木	アルミ押出形材 <アルマイトクリア処理仕上>
	その他金物	戸当り帽子掛け



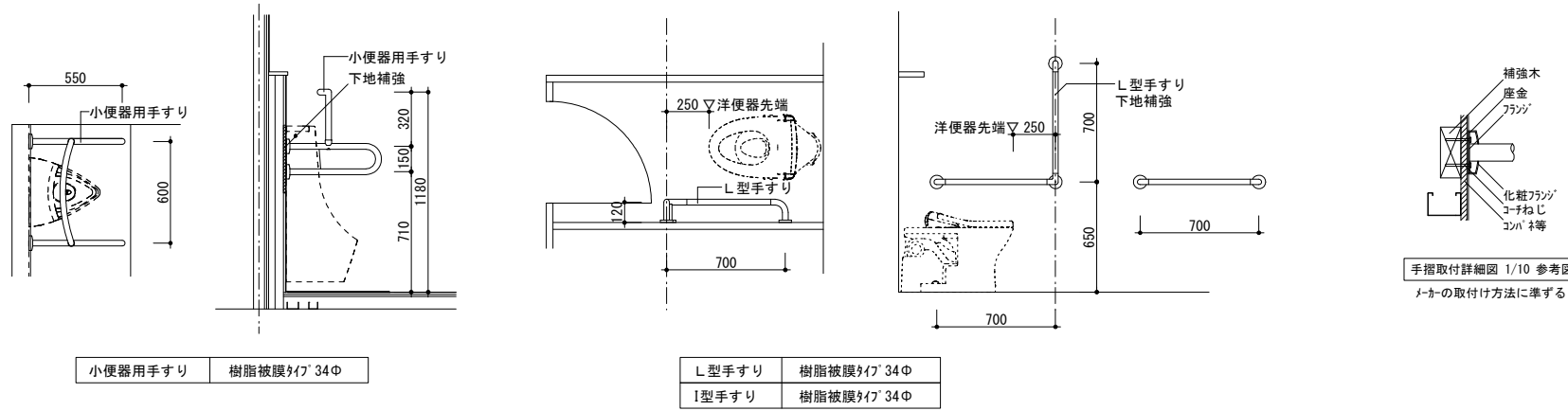
◇スクリーン仕様表

項目	部材	材料(板厚mm)
パネル	パネル表面材	高圧メラミン樹脂化粧板(パーティクルボード9t裏打)
	芯材	ペーパーコア
	エッジ	アルミ押出形材 <アルマイトクリア処理仕上>
付属品	脚部	巾木: ステンレス 0.8mm <ヘアライン仕上>

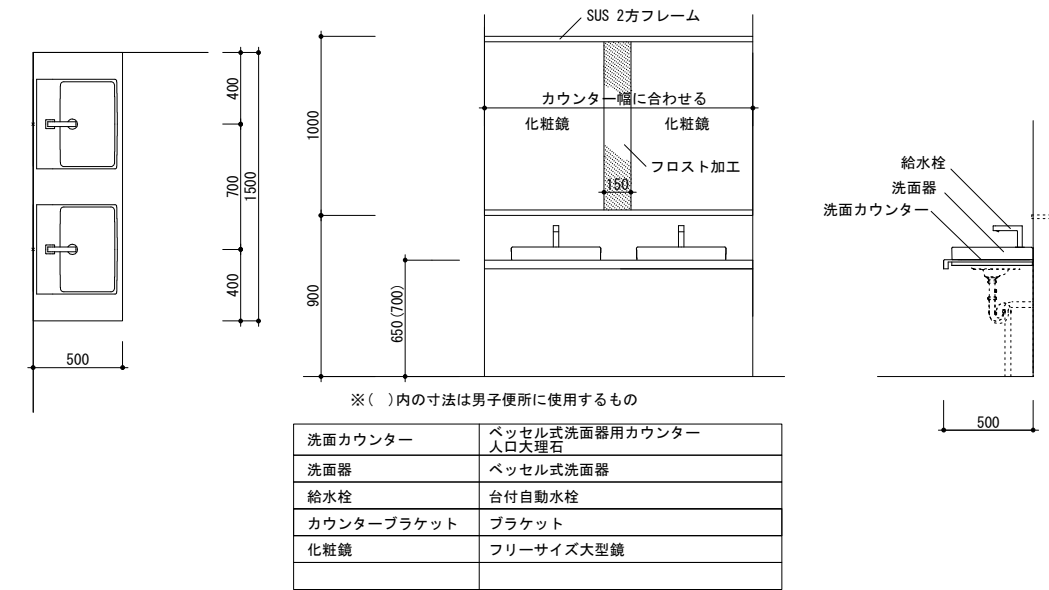




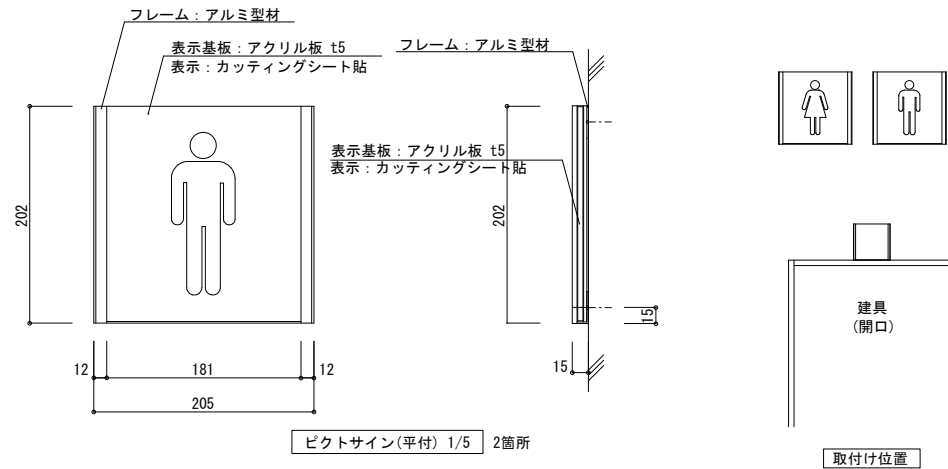
便所手摺新設詳細図 1/30 (参考図)



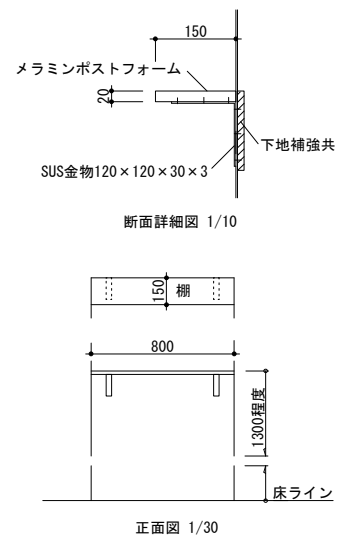
洗面カウンター新設詳細図 1/30 (参考図)



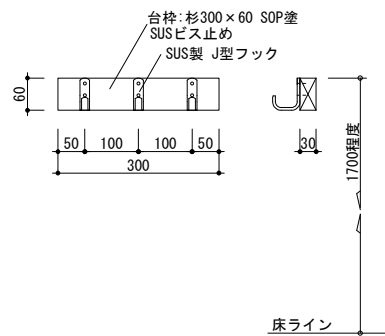
ピクトサイン詳細図 1/5、1/30 (参考図)



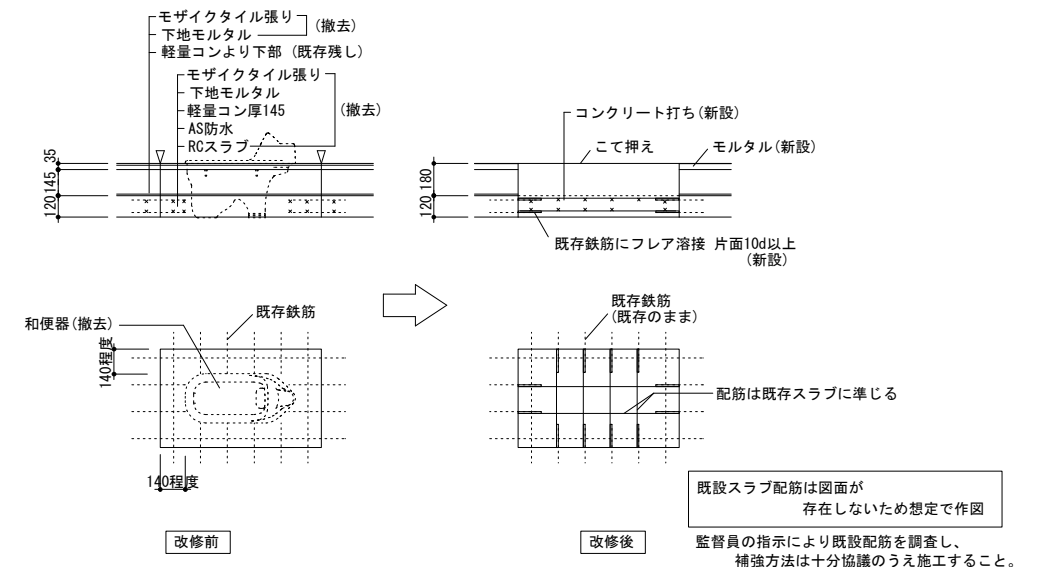
洋便器内柵詳細図 (面台のないところ) 1/10 1/30



モップ掛け詳細図 1/10



和便器 RC床撤去後新設 配筋図 開口閉鎖 1/30



徳島県土木整備部営繕課

工事名
R6 営繕 徳島商業高等学校 徳・城東 トイレ改修工事建築
図面名
特別教室西 部分詳細図 2 (参考図)

図面番号
A5b-11
縮尺
1/30 1/10 1/5 A2:100 %
A3:70.7%

株式会社 川建設

1級建築士登録
第126265号
川端社一郎

下地・塗装・内装仕上凡例

RC	鉄筋コンクリート	FS	ビニル床シート	FK 6	けい酸カルシウム板 厚6(かさ比重0.8g/cm3)	不燃材料	SOP	合成樹脂調合ペイント
CB	コンクリートブロック積み	トイレ用FS	ビニル床シート(トイレ用)	FK 8	けい酸カルシウム板 厚8(かさ比重0.8g/cm3)	不燃材料	EP	合成樹脂エマルションペイント
LGS	軽量鉄骨壁・天井下地	VT	ビニル床タイル				EP-G	つや有り合成樹脂エマルションペイント
		GB-R 12.5	せっこうボード 厚12.5	不燃材料	DR 9	ロックウール化粧吸音板 厚9	DP	耐候性塗料
GW50	グラスウール 24K/m3 厚50mm	GB-R 9.5	せっこうボード 厚9.5	準不燃材料			WP	木材保護塗料
AS防水	アスファルト防水 E-2	GB-NC 9.5	不燃積層せっこうボード 厚9.5	不燃材料	MP ○○○	メラミンポストフォーム面台	VE	塩化ビニール樹脂エナメル
		GB-D 9.5	化粧せっこうボード 厚9.5	準不燃材料				
		GB-S 12.5	シーリングせっこうボード 厚12.5	不燃材料	メラミン不燃化粧板厚3	不燃材料 不燃 NM-2183		
		GB-F 12.5	強化せっこうボード 厚12.5	不燃材料	◇	アスベスト含有建材		

内部仕上表

階	室名	改修前後	床		巾木		腰壁		壁		天井		CH	備考
			下地	仕上	下地	仕上	下地	仕上	下地	仕上	下地	仕上		
1	男女便所 旧男女便所部	改修前	土間コン(撤去) 下地モルタル(撤去)	25角モザイクタイル張り (撤去)	下地モルタル (既存残し、一部撤去)	100角陶器質タイル張り (既存残し、一部撤去)	下地モルタル (既存残し)	100角陶器質タイル張り (既存残し)	プラスター塗り(撤去)	EP塗り(撤去)	木製天井下地(撤去)	◇石綿板 厚4 底目地 VE塗(撤去) 塩ビ製廻り縁(撤去)	2500	トイレ-ス(撤去) 人研敷居(撤去)
		改修後	土間コン(新設) 土間コン(砕石共新設) セラフレベリング 厚10(新設)	トイレ用FS(新設) 男子便所小便器部のみ 汚染防止タイル張り(新設)	下地処理 LGS壁下地(新設) LGS壁下地(新設)	FS H60巻上げ(新設) GB-R12.5 FS H60巻上げ(新設) 男子便所小便器部のみ 壁仕上のうえ SUS H60 t=1.5(新設)	タイル(既設) LGS壁下地(新設)	メラミン不燃化粧板厚3(新設)	ふかし壁下地(新設) LGS壁下地(新設)	GB-R12.5メラミン不燃化粧板厚3(新設) GB-R12.5メラミン不燃化粧板厚3(新設)	LGS天井下地(新設) インサート(新設)	GB-D 9.5張り(新設) 塩ビ製廻り縁(新設)	2300	トイレ-ス(新設) MP面台(新設) モップ掛け(新設) 天井点検口(新設) 化粧鏡(新設)
2	男女洗面・便所 旧男女洗面・便所部	改修前	AS防水(既存残し) 軽量コンクリート(既存残し) 下地モルタル(撤去)	25角モザイクタイル張り (撤去)	下地モルタル (既存残し、一部撤去)	100角陶器質タイル張り (既存残し、一部撤去)	下地モルタル (既存残し、一部撤去)	100角陶器質タイル張り (既存残し、一部撤去)	プラスター塗り(撤去)	EP塗り(撤去)	1階男女便所 旧男女便所部と同じ	同 左	2460	トイレ-ス(撤去) 人研敷居(撤去) 洗面台(撤去)
		改修後	鋼製床下地(新設) (構造用合板厚12のうえ ラワン合板厚12共) 下地モルタル(新設)	トイレ用FS(新設) 25角モザイクタイル張り (新設)	下地処理 LGS壁下地(新設) LGS壁下地(新設)	FS H60巻上げ(新設) GB-F12.5+12.5 FS H60巻上げ (新設) GB-R12.5 FS H60巻上げ(新設)	タイル(既設) モルタル(新設) LGS壁下地(新設) LGS壁下地(新設)	メラミン不燃化粧板厚3(新設) メラミン不燃化粧板厚3(新設) GB-F12.5+12.5メラミン不燃化粧板厚3 (新設) GB-R12.5メラミン不燃化粧板厚3(新設)	ふかし壁下地(新設)	GB-R12.5メラミン不燃化粧板厚3(新設)	1階男女便所 旧男女便所部と同じ	同 左	2370	洗面カウンター・水栓・化粧鏡(新設) トイレ-ス(新設) MP面台(新設) 天井点検口(新設)
1	洗面 旧1階洗面	改修前	土間コン部 (既存残し、一部撤去) モルタル (既存残し、一部撤去)	◇VT(既存残し、一部撤去)	下地モルタル(既存残し) —————	100角陶器質タイル張り (既存残し) 木製 H100 SOP塗り (既存残し、一部撤去)	下地モルタル(既存残し) プラスター塗り (既存残し、一部撤去)	100角陶器質タイル張り(既存残し) EP塗り(既存残し、一部撤去)	腰壁に同じ	腰壁に同じ	木製天井下地 (既存残し、一部撤去)	ロックウール吸音板 厚9 (既存残し、一部撤去) 塩ビ製廻り縁(一部撤去)	2850	
		改修後	モルタル(一部新設)	現状維持 VT(一部新設)	木製(下地調整)	現状維持 木製 H100 SOP塗り(新設) SOP塗り(改修)	プラスター塗り(新設) プラスター塗り(調整)	現状維持 EP塗り(新設) EP塗り(改修)	腰壁に同じ	腰壁に同じ	LGS天井下地(新設) インサート(新設)	現状維持 GB-NC 9.5+DR 9張り(新設) 塩ビ製廻り縁(新設)	2850	
2	研修室 旧1階研修室	改修前	モルタル (既存残し、一部撤去)	◇FS(既存残し、一部撤去)	—————	木製 H100 SOP塗り (既存残し、一部撤去)	プラスター塗り (既存残し、一部撤去)	EP塗り(既存残し、一部撤去)	腰壁に同じ	腰壁に同じ	木製天井下地 (既存残し)	ロックウール吸音板 厚9 (既存残し)	2850 ~3800	
		改修後	モルタル(一部新設)	現状維持 FS(一部新設)	LGS壁下地(新設)	現状維持 GB-F12.5+12.5 木製 H100 SOP塗り(新設) 木製 H100 SOP塗り(新設)	プラスター(新設) LGS壁下地(新設)	現状維持 EP塗り(新設) GB-F12.5+12.5+FK-6 底目地張り EP塗り(新設)	腰壁に同じ	腰壁に同じ		現状維持	2850 ~3800	

共通事項 LGS天井下地(新設)部は、天井インサート用金属拡張アンカーM10(新設)

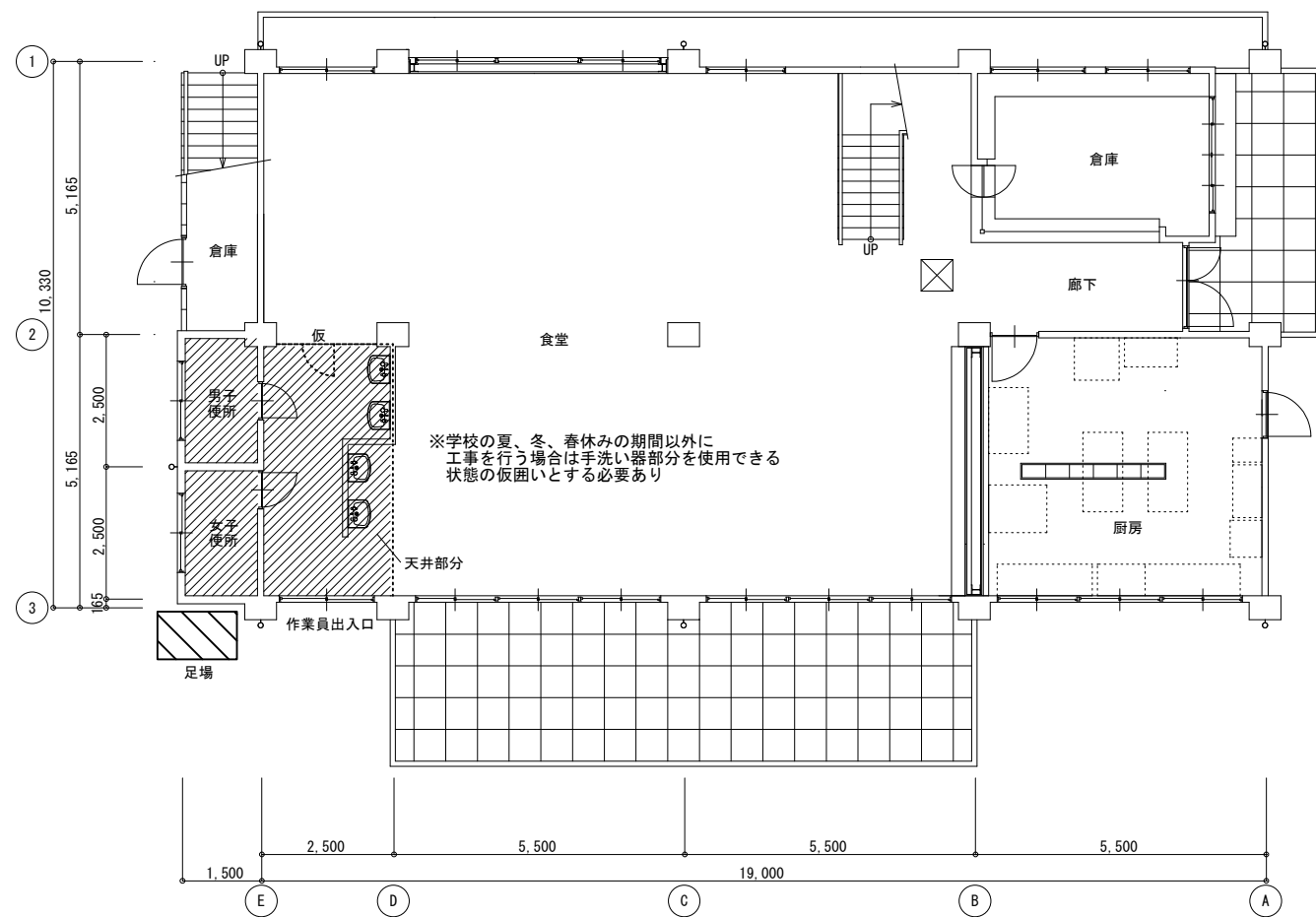
徳島県県土整備部営繕課

工事名
R 6 営繕 徳島商業高等学校 徳・城東 トイレ改修工事建築
図面名
研修会館 改修前・後 仕上表

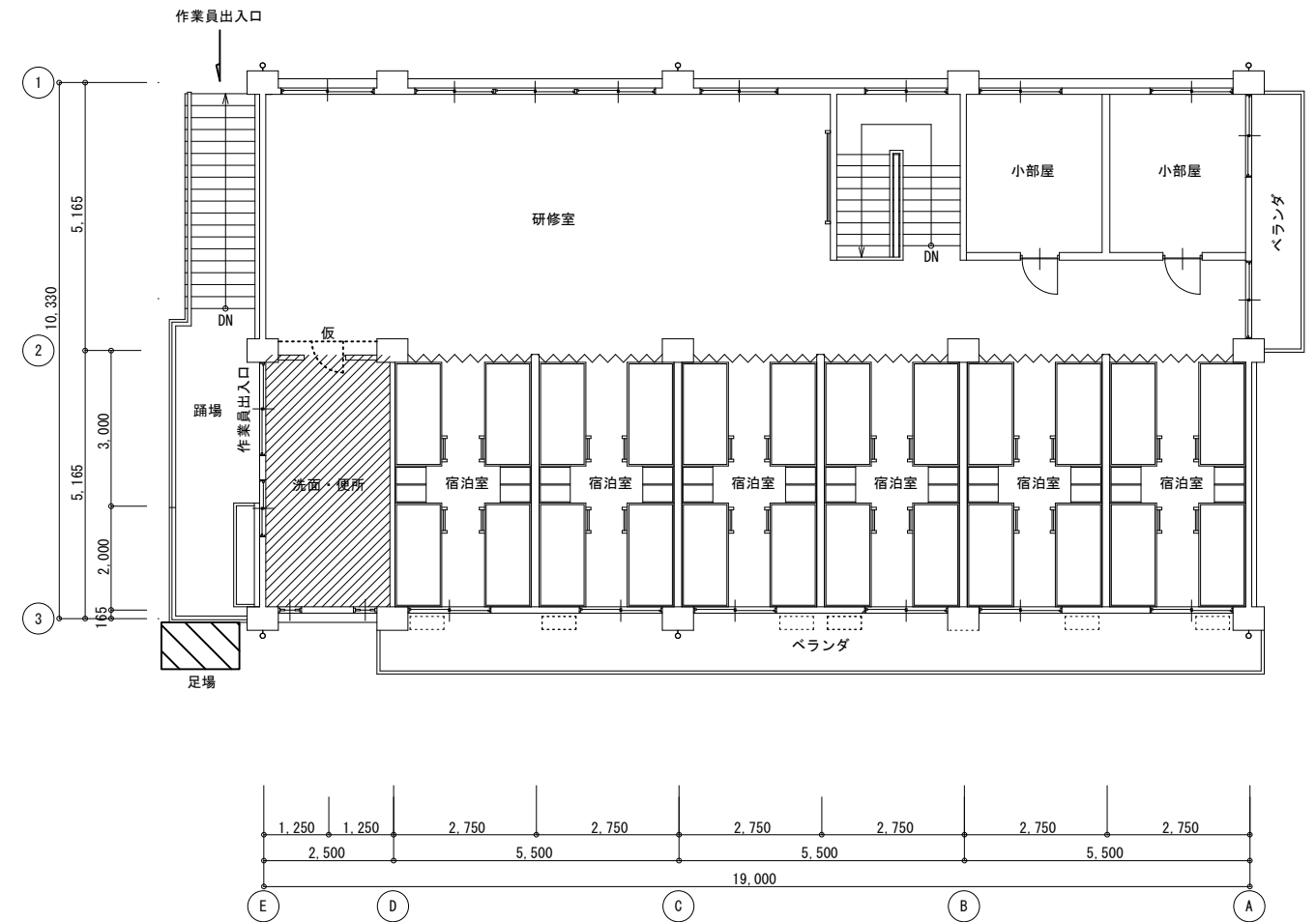
図面番号
A6-01
縮尺
NO SCALE A2:100 %
A3:70.7%


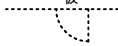


株式会社 川建設計

1級建築士登録
第126265号
川端社一郎



※学校の夏、冬、春休みの期間以外に
工事を行う場合は手洗い器部分を使用できる
状態の仮囲いとする必要あり



-  工事対象部分
-  仮
仮設間仕切り (B種)
片開き戸共
-  仮設足場
-  天井点検口 (新設)
アルミ製600×600
(開口補強共)
他の天井は現状維持
- 仕上げ
既存仕上げ ロックウール吸音板 厚9 (撤去)
GB-NC 9.5+DR 9張り (新設)

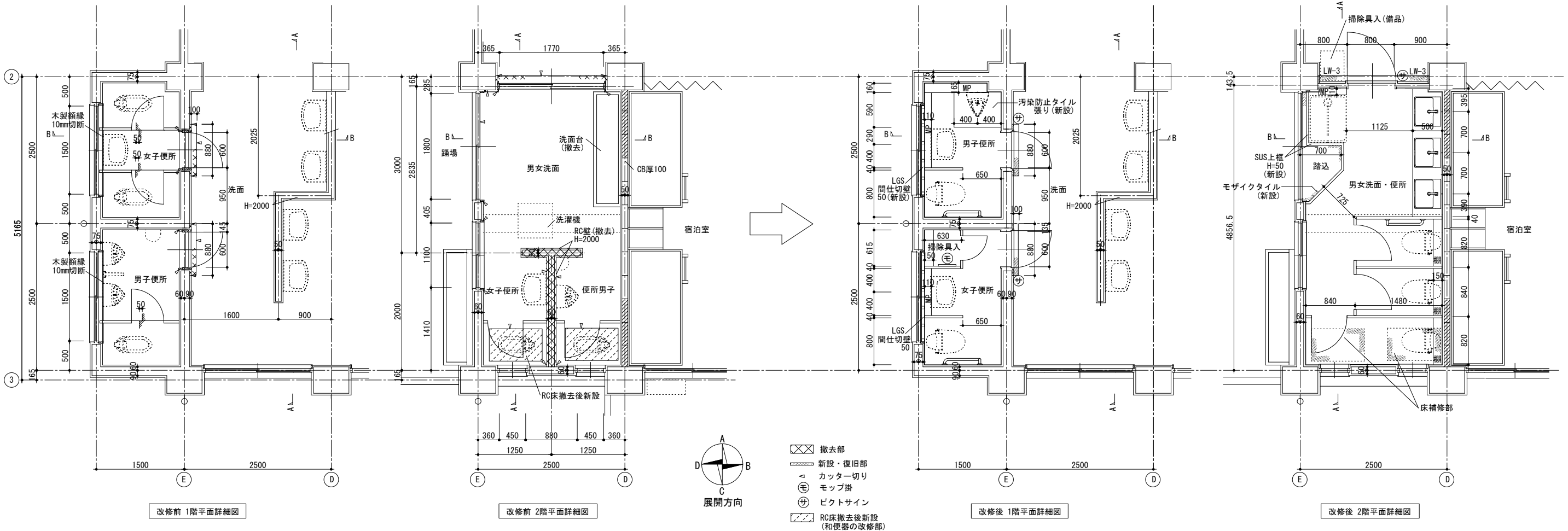
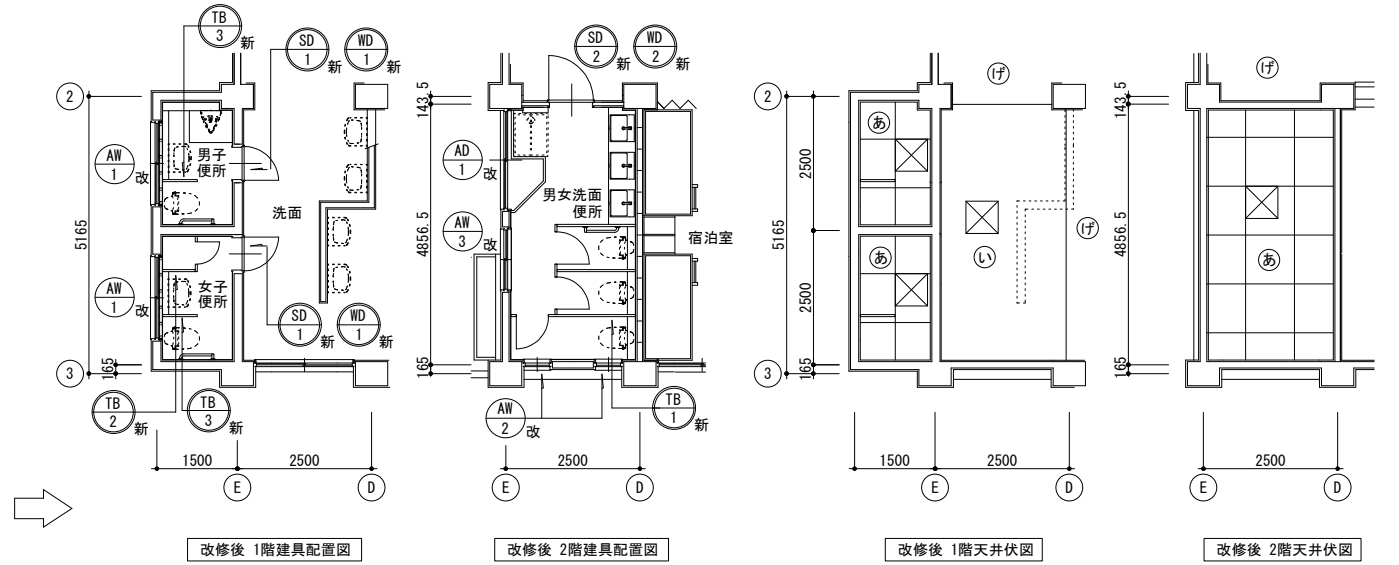
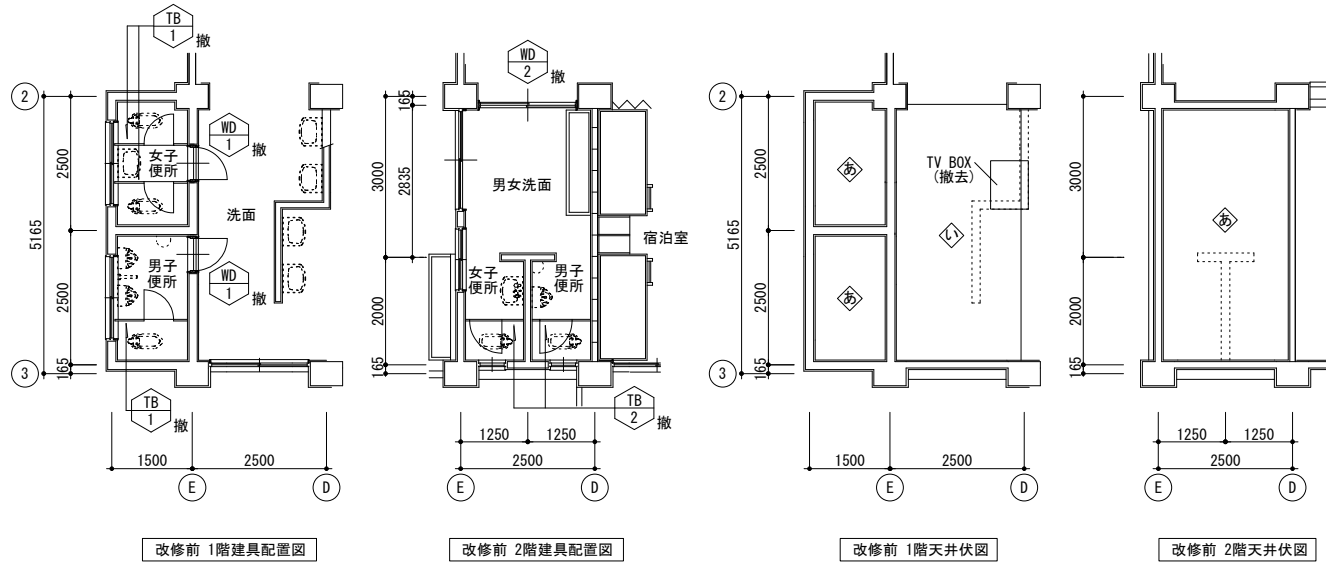
徳島県県土整備部営繕課	工事名	図面番号	株式会社 川建設計 会社	1級建築士登録 第126265号 川端社一郎
	R6 営繕 徳島商業高等学校 徳・城東 トイレ改修工事建築	A6-02		
	図面名	縮尺		
	研修会館 1、2階平面図、仮設計画図	1/100 A2:100 % A3:70.7%		

改修前仕上表

記号	仕上
◇	◇ 石綿板 厚4 底目地 VE塗り 木製天井下地 共撤去
◇	◇ ロックウール吸音板 厚9 木製天井下地 共撤去

改修後仕上表

記号	仕上
Ⓐ	GB-D 9.5張り LGS天井下地 共新設
Ⓛ	GB-NC 9.5+DR 9張り LGS天井下地 共新設
㊦	現状維持
⊠	天井点検口 600角 新設



徳島県土木整備部営繕課

工事名
R6 営繕 徳島商業高等学校 徳・城東 トイレ改修工事建築

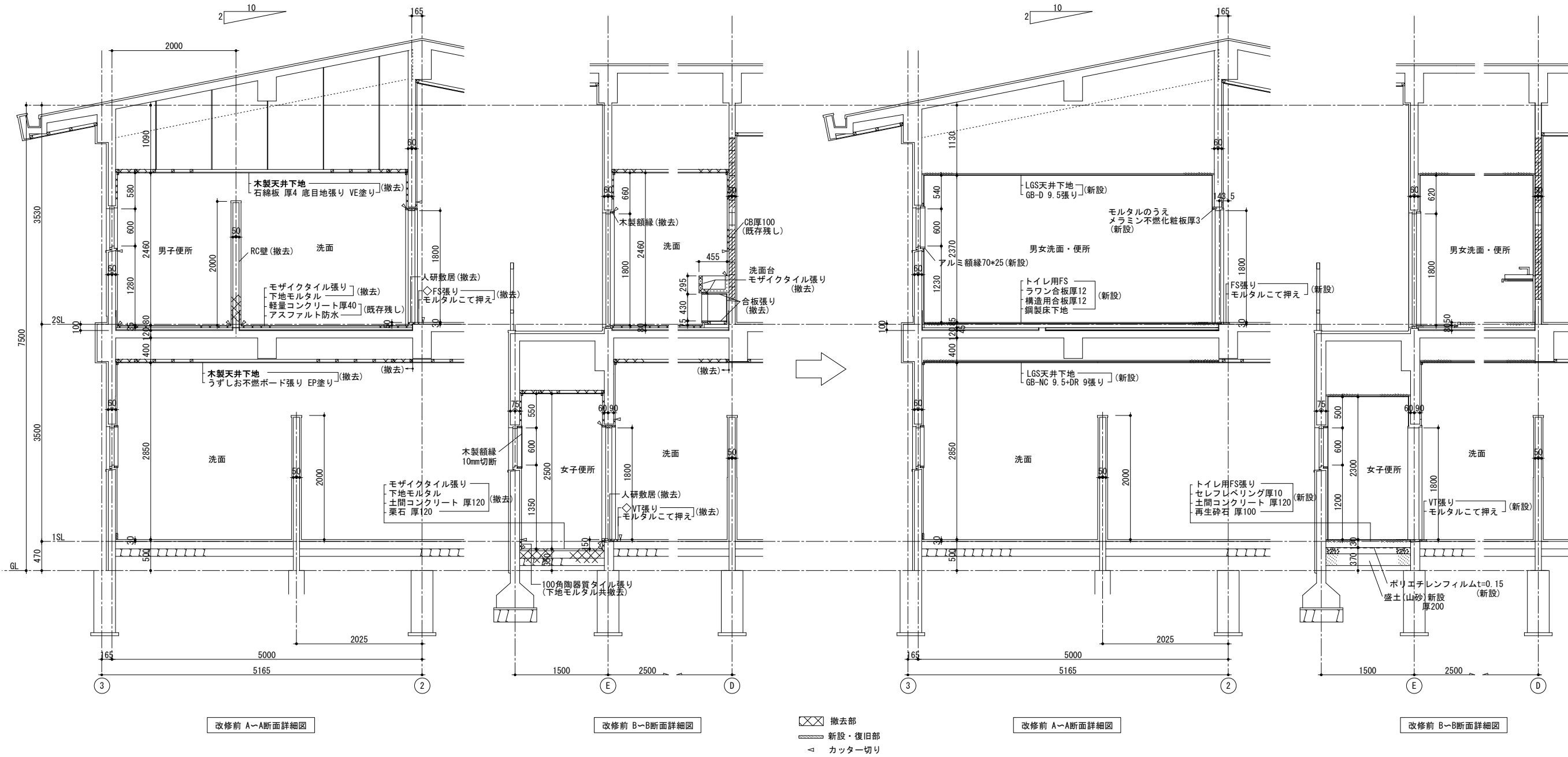
図面名
研修会館 改修前・後 1,2階平面詳細図、天井伏図、建具配置図

図面番号
A6-03

縮尺
A2:100 %
A3:70.7%

株式会社 川建設計


1級建築士登録
第126265号
川端社一郎

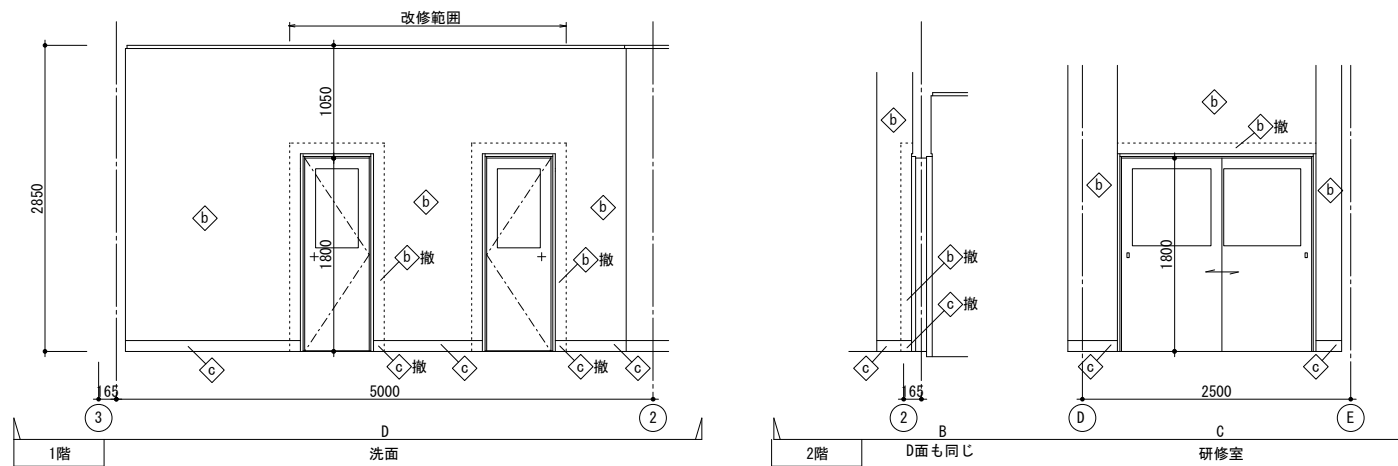
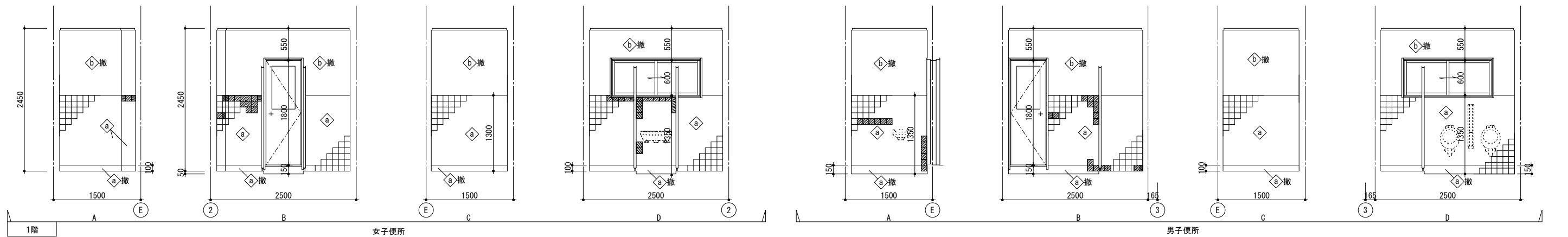
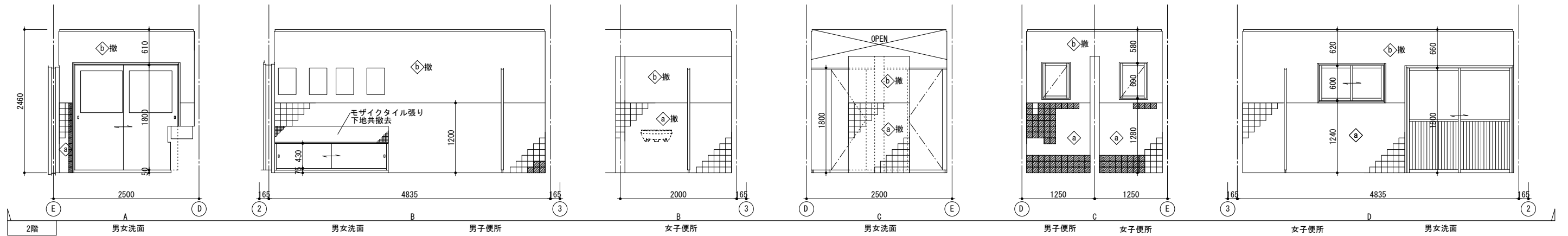


便所既存断面詳細面が存在しないため
調査できないところは想定で作図

徳島県土木整備部営繕課	工事名	R6 営繕 徳島商業高等学校 徳・城東 トイレ改修工事建築	図面番号	A6-04	株式会社 川建設 1級建築士登録 第126265号 川端社一郎
	図面名	研修会館 改修前・後 断面詳細図	縮尺	A2:100 % A3:70.7%	

記号	仕上	
◇a	下地モルタル+100角陶器質タイル張り	既存残し
◇a撤	下地モルタル+100角陶器質タイル張り	下地共撤去
◇b	プaster塗り EP塗り	既存残し
◇b撤	プaster塗り EP塗り	下地共撤去
◇c	木製巾木 SOP塗り	既存残し
◇c撤	木製巾木 SOP塗り	撤去

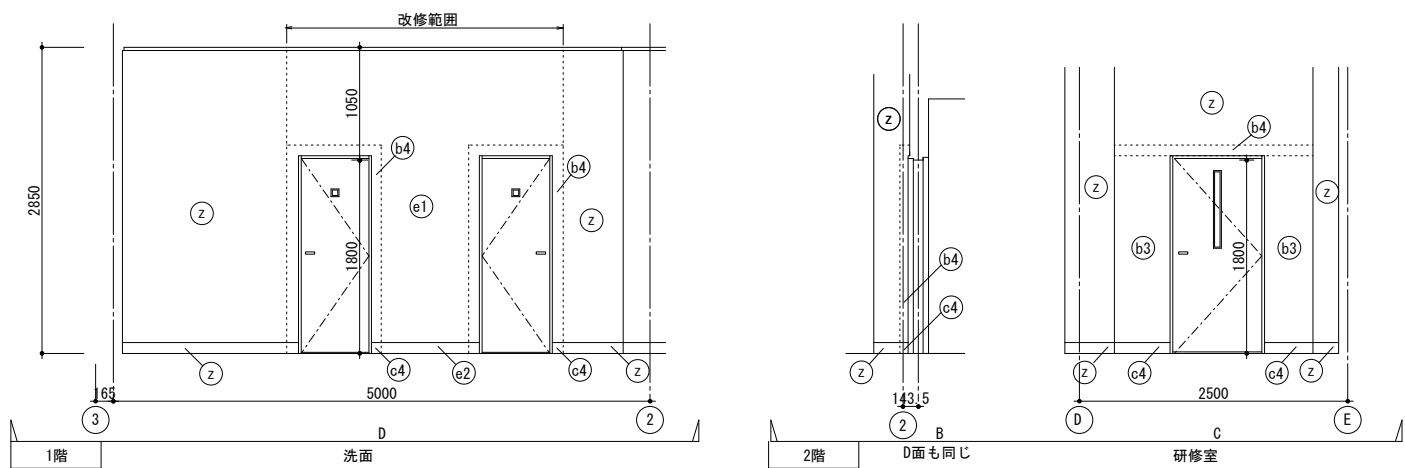
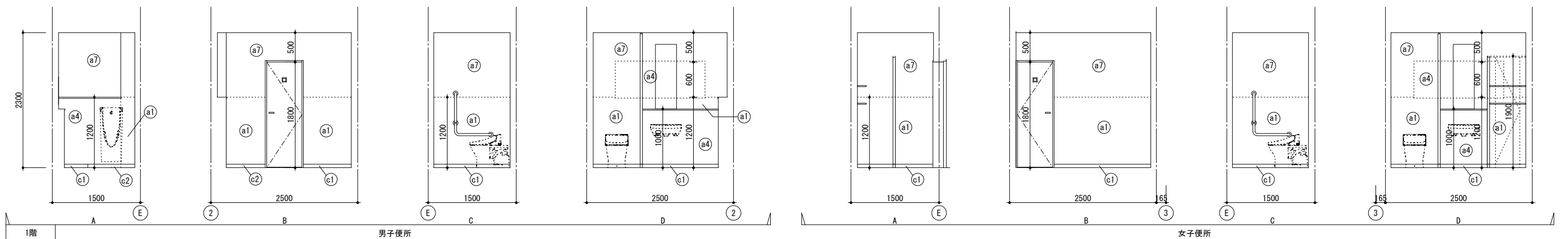
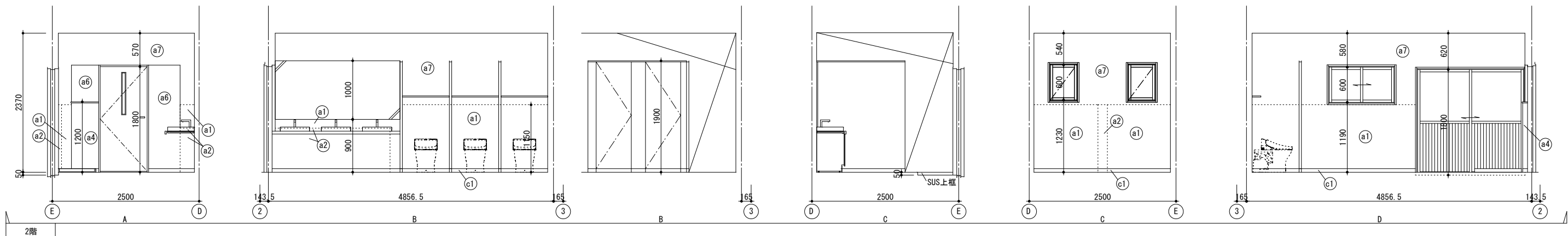
 タイル浮き改修部
 タイル部 周囲カッター切り、タイル・下地モルタル撤去後
 モルタルこて押え補修



徳島県県土整備部営繕課	工事名	図面番号	株式会社 川建設 1級建築士登録 第126265号 川端社一郎
	R6 営繕 徳島商業高等学校 徳・城東 トイレ改修工事建築	A6-05	
	図面名	縮尺	
	研修会館 改修前 展開図	1/50 A2:100% A3:70.7%	

記号	仕上	記号	仕上
a1	既存タイルのうへメラミン不燃化粧板厚3	c1	FS H60巻上げ
a2	モルタルのうへメラミン不燃化粧板厚3	c2	SUS巾木 H60 t=1.5
a3	樹脂モルタルのうへメラミン不燃化粧板厚3	c3	ビニル巾木 H60
a4	GB-R 12.5のうへメラミン不燃化粧板厚3	c4	木製巾木 H100 SOP塗り
a5	GB-R (12.5+12.5)のうへメラミン不燃化粧板厚3 グラスウール共	e1	下地調整のうへ EP塗り
a6	耐火間仕切壁のうへメラミン不燃化粧板厚3	e2	下地調整のうへ SOP塗り
a7	ふかし壁のうへ GB-R 12.5のうへメラミン不燃化粧板厚3		
b1	GB-R 12.5+FK 6底目地張り EP塗り		
b2	GB-R (12.5+12.5)+FK 6底目地張り EP塗り グラスウール共		
b3	耐火間仕切壁+FK 6底目地張り EP塗り		
b4	プラスター塗り EP塗り	z	現状維持

耐火間仕切壁はGB-F (12.5+12.5)とする
タイル浮き改修部は、改修展開図による



徳島県県土整備部営繕課	工事名 R 6 営繕 徳島商業高等学校 徳・城東 トイレ改修工事建築	図面番号 A6-06	株式会社 川建設計 1級建築士登録 第126265号 川端社一郎
	図面名 研修会館 改修後 展開図	縮尺 1/50 A2:100 % A3:70.7%	

記号	WD 1 撤	WD 2 撤	WD 3 撤		TB 1 撤	TB 2 撤	
姿図							
型式	片開き木製フラッシュ戸	引違い木製フラッシュ戸	同左		トイレブース	同左	
材質(見込)	シナ合板 SOP塗り	同左	同左		シナ合板 SOP塗り (40)	同左	
室名(数量)	1階男女便所 (2)	2階男女洗面 (1)	2階男女洗面 (1)		1階男女便所 (3)	2階男女便所 (2)	
ガラス	スリガラス 3mm	同左					
付属金物							
備考	木製扉・枠、金具、木製額縁撤去	同左	同左		トイレブース、金具共撤去	同左	
記号				AW 1 改	AW 2 改	AW 3 改	AD 1 改
姿図							
型式				引違い窓	出し窓	引違い窓	引違い戸
材質(見込)				アルミ(シルバー) (70)	同左	同左	同左
室名(数量)				1階男女便所 (2)	2階男女洗面・便所 (2)	2階男女洗面・便所 (1)	2階男女洗面・便所 (1)
ガラス				スリガラスt=3(撤去)後アルミパネル t=3(新設)	同左		
付属金物					アルミ額縁新設	同左	ストッパー、アルミ額縁新設
備考				引違い窓部のガラス撤去後アルミパネル新設(他は現状維持)	出し窓部のガラス撤去後アルミパネル新設(他は現状維持)		
記号	SD 1 新	WD 2 新	WD 2 新	TB 1 新	TB 2 新	TB 3 新	
姿図							
型式	WD-1 片開き木製フラッシュ戸 SD-1 スチール3方枠	同左		トイレブース	同左	同左	
材質(見込)	メラミン化粧板両面フラッシュ 3方枠 溶融亜鉛メッキ鋼板t=1.6 SOP塗り (40) (230)	メラミン化粧板両面フラッシュ 3方枠 溶融亜鉛メッキ鋼板t=1.6 SOP塗り (40) (144)		トイレブース詳細図による (40)	同左	同左	
室名(数量)	1階男女便所 (2)	2階男女洗面・便所 (1)		2階男女洗面・便所 (1)	1階女子便所 (1)	1階男女便所 (2)	
ガラス	型板強化ガラス 4mm	同左					
付属金物	丁番、ドアクローザー(ストップ付き)、表示錠 レバーハンドル、SUS番揺り(W40, t=2.0) 他一式	丁番、ドアクローザー(ストップ付き)、 レバーハンドル、SUS番揺り(W40, t=2.0) 他一式		トイレブース詳細図による	同左	同左	
備考							

特記事項

撤去する既設建具

新設する建具

改修する建具

徳島県県土整備部営繕課

工事名
R6 営繕 徳島商業高等学校 徳・城東 トイレ改修工事建築

図面名
研修会館 改修前・後 建具表

図面番号
A6-07

縮尺
A2:100 %
1/100 A3:70.7%

株式会社 川建設計

1級建築士登録
第126265号
川端社一郎

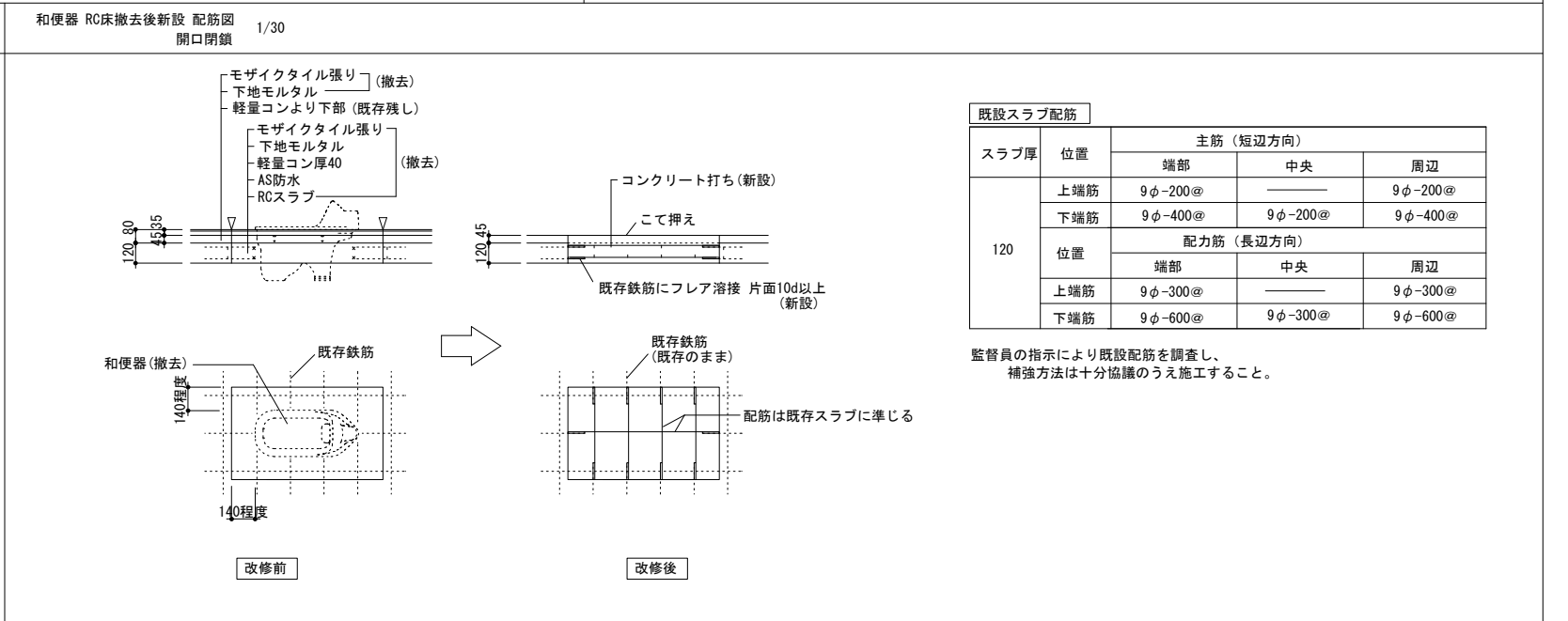
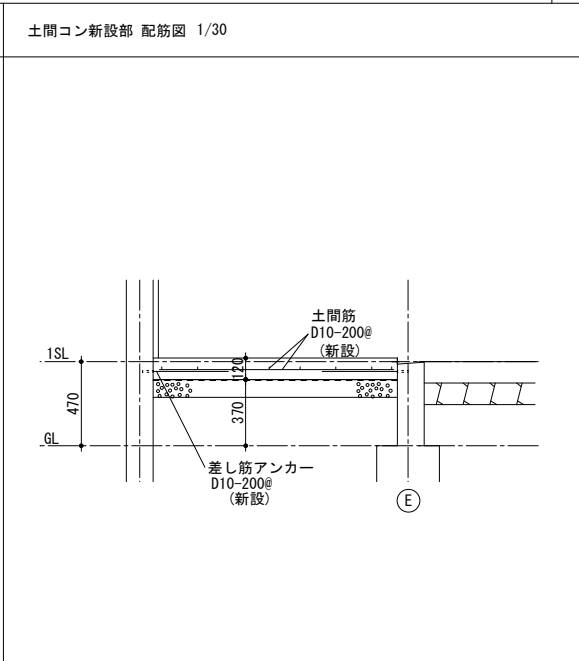
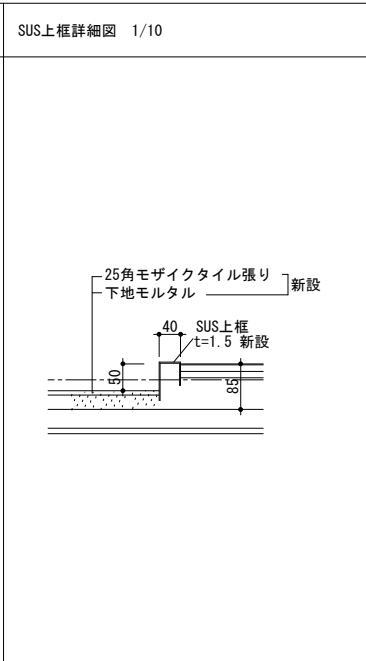
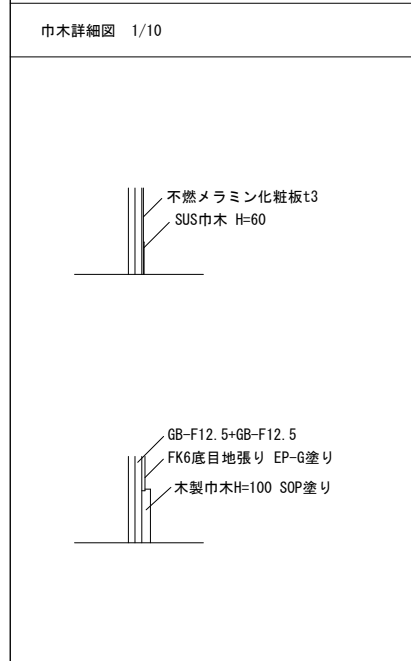
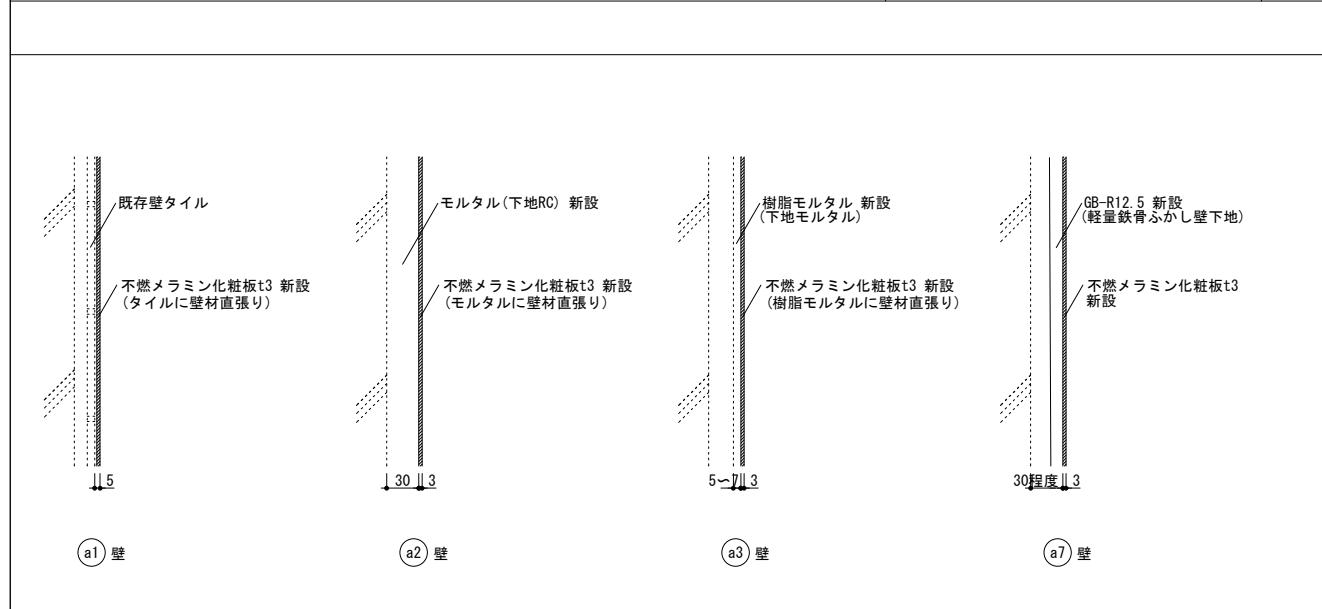
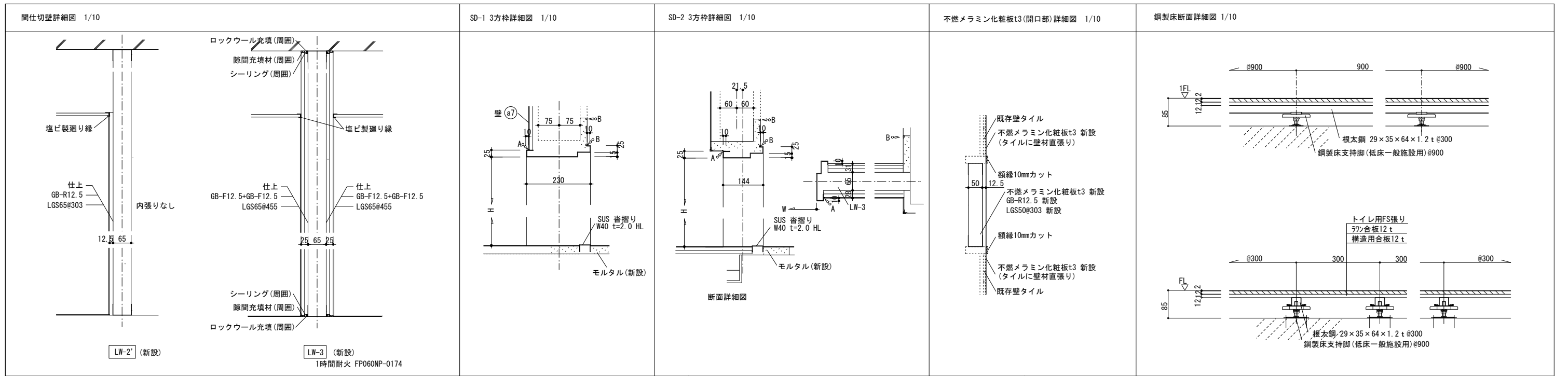
<p>パネル縦断面詳細</p>	<p>扉縦断面詳細</p>	<p>トイレ開き扉横断面詳細</p>	<p>パネル縦断面詳細</p>																								
<p>壁面納まり詳細</p> <p>壁面レール巾木取り合い S=1/6</p>	<p>Tコーナ納まり詳細</p>	<p>SK・物入れ用外開き扉</p>	<p>スクリーン詳細</p>																								
<p>Tバジョイント詳細</p>	<p>Lコーナ納まり詳細</p>	<p>◇トイレブース仕様表</p> <table border="1"> <thead> <tr> <th>項目</th> <th>部材</th> <th>材料(板厚mm)</th> </tr> </thead> <tbody> <tr> <td rowspan="3">パネル</td> <td>パネル表面材</td> <td>高圧メラミン樹脂化粧板(パーティクルボード9t裏打)</td> </tr> <tr> <td>芯材</td> <td>ペーパーコア</td> </tr> <tr> <td>エッジ</td> <td>アルミ押出形材 <アルマイトクリア処理仕上></td> </tr> <tr> <td>ドア</td> <td colspan="2">非常時外開き機能付き</td> </tr> <tr> <td rowspan="5">付属品</td> <td>脚部</td> <td>巾木: ステンレス 0.8mm <ヘアライン仕上></td> </tr> <tr> <td>ロック</td> <td>スライドロック</td> </tr> <tr> <td>ヒンジ</td> <td>グレビティヒンジ</td> </tr> <tr> <td>笠木</td> <td>アルミ押出形材 <アルマイトクリア処理仕上></td> </tr> <tr> <td>その他金物</td> <td>戸当り帽子掛け</td> </tr> </tbody> </table>		項目	部材	材料(板厚mm)	パネル	パネル表面材	高圧メラミン樹脂化粧板(パーティクルボード9t裏打)	芯材	ペーパーコア	エッジ	アルミ押出形材 <アルマイトクリア処理仕上>	ドア	非常時外開き機能付き		付属品	脚部	巾木: ステンレス 0.8mm <ヘアライン仕上>	ロック	スライドロック	ヒンジ	グレビティヒンジ	笠木	アルミ押出形材 <アルマイトクリア処理仕上>	その他金物	戸当り帽子掛け
項目	部材	材料(板厚mm)																									
パネル	パネル表面材	高圧メラミン樹脂化粧板(パーティクルボード9t裏打)																									
	芯材	ペーパーコア																									
	エッジ	アルミ押出形材 <アルマイトクリア処理仕上>																									
ドア	非常時外開き機能付き																										
付属品	脚部	巾木: ステンレス 0.8mm <ヘアライン仕上>																									
	ロック	スライドロック																									
	ヒンジ	グレビティヒンジ																									
	笠木	アルミ押出形材 <アルマイトクリア処理仕上>																									
	その他金物	戸当り帽子掛け																									
<p>トイレ用戸当り帽子掛け詳細</p>	<p>グレビティヒンジ中心吊扉戸当りストッパ詳細</p>	<p>◇スクリーン仕様表</p> <table border="1"> <thead> <tr> <th>項目</th> <th>部材</th> <th>材料(板厚mm)</th> </tr> </thead> <tbody> <tr> <td rowspan="3">パネル</td> <td>パネル表面材</td> <td>高圧メラミン樹脂化粧板(パーティクルボード9t裏打)</td> </tr> <tr> <td>芯材</td> <td>ペーパーコア</td> </tr> <tr> <td>エッジ</td> <td>アルミ押出形材 <アルマイトクリア処理仕上></td> </tr> <tr> <td rowspan="2">付属品</td> <td>脚部</td> <td>巾木: ステンレス 0.8mm <ヘアライン仕上></td> </tr> <tr> <td></td> <td></td> </tr> </tbody> </table>		項目	部材	材料(板厚mm)	パネル	パネル表面材	高圧メラミン樹脂化粧板(パーティクルボード9t裏打)	芯材	ペーパーコア	エッジ	アルミ押出形材 <アルマイトクリア処理仕上>	付属品	脚部	巾木: ステンレス 0.8mm <ヘアライン仕上>											
項目	部材	材料(板厚mm)																									
パネル	パネル表面材	高圧メラミン樹脂化粧板(パーティクルボード9t裏打)																									
	芯材	ペーパーコア																									
	エッジ	アルミ押出形材 <アルマイトクリア処理仕上>																									
付属品	脚部	巾木: ステンレス 0.8mm <ヘアライン仕上>																									

徳島県県土整備部営繕課

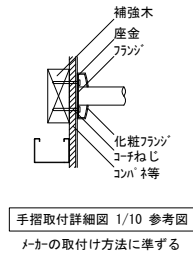
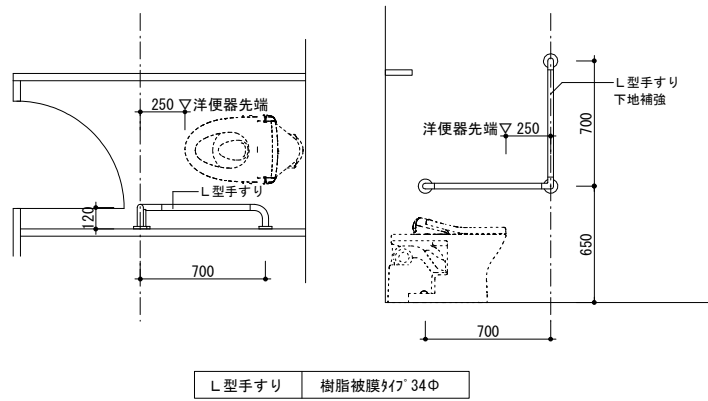
工事名
R6 営繕 徳島商業高等学校 徳・城東 トイレ改修工事建築
図面名
研修会館 トイレブース詳細図(参考図)

図面番号
A6-08
縮尺
1/3 A2:100%
A3:70.7%

株式会社 川建設計
1級建築士登録
第126265号
川端社一郎

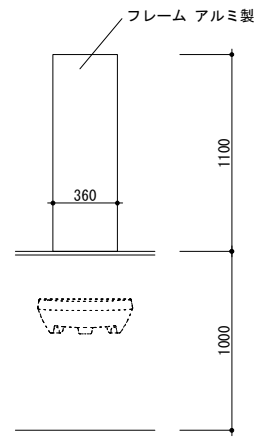


便所手摺新設詳細図 1/30 (参考図)



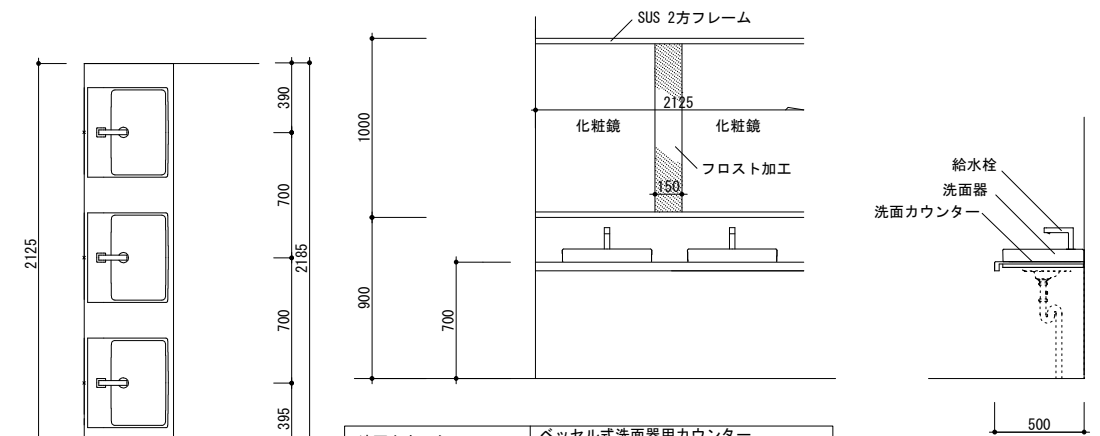
手摺取付詳細図 1/10 参考図
メーカーの取付け方法に準ずる

化粧鏡 新設詳細図 1/30 (参考図)



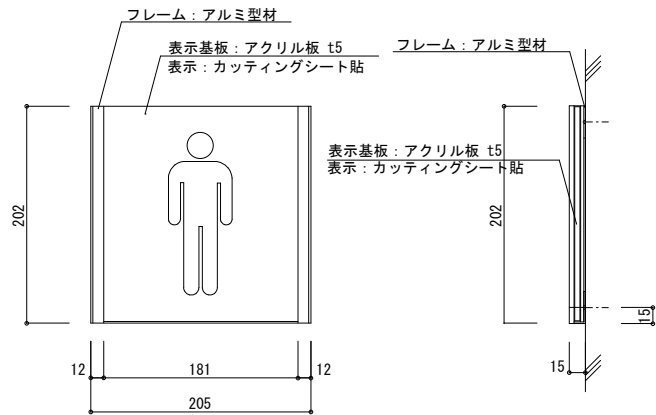
化粧鏡 フレーム アルミ製

洗面カウンター新設詳細図 1/30 (参考図)

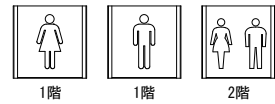


洗面カウンター	ベッセル式洗面器用カウンター 人口大理石
洗面器	ベッセル式洗面器
給水栓	台付自動水栓
カウンターブラケット	ブラケット
化粧鏡	フリーサイズ大型鏡

ピクトサイン詳細図 1/5、1/30 (参考図)

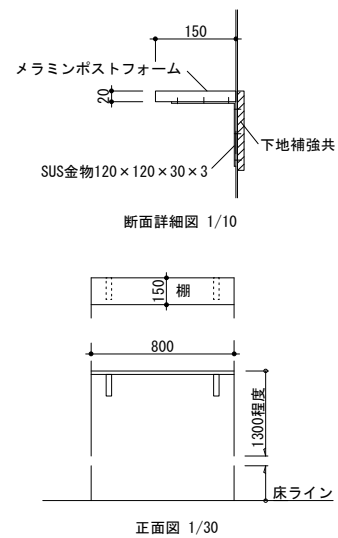


ピクトサイン(平付) 1/5 3箇所

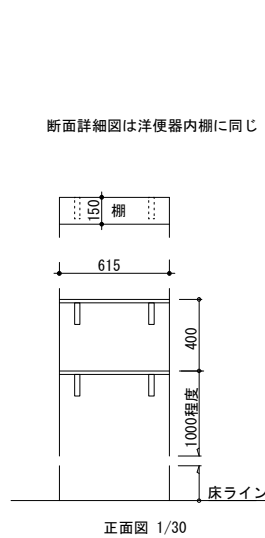


取付け位置

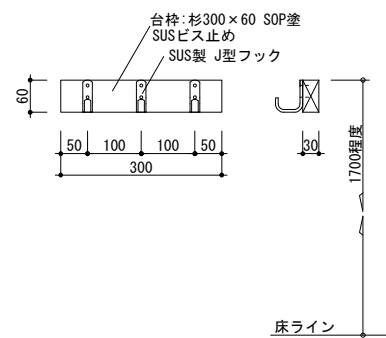
洋便器内柵詳細図(面台のないところ) 1/10 1/30



掃除具入内柵詳細図 1/10 1/30



モップ掛け詳細図 1/10



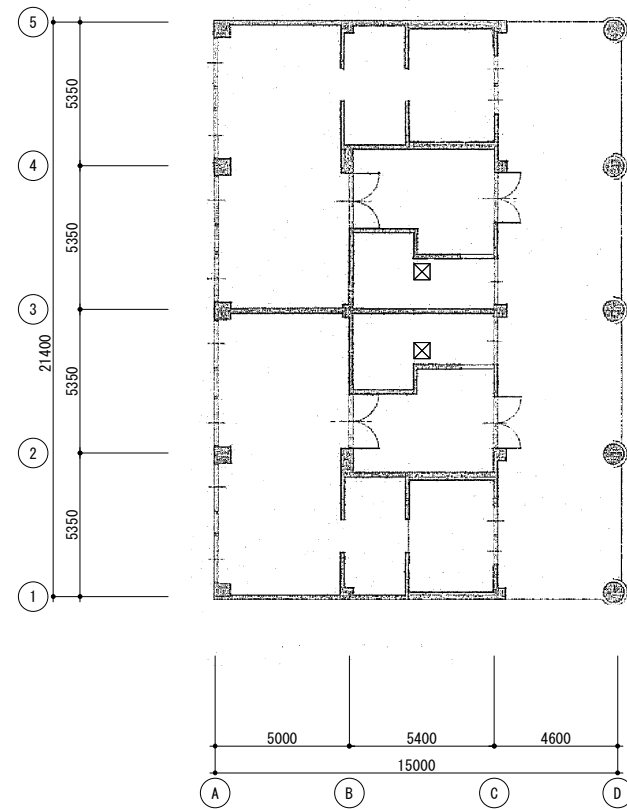
徳島県県土整備部営繕課

工事名
R6 営繕 徳島商業高等学校 徳・城東 トイレ改修工事建築
図面名
研修会館 部分詳細図 2 (参考図)

図面番号
A6-10
縮尺
A2:100 %
1/30 1/10 1/5 A3:70.7%

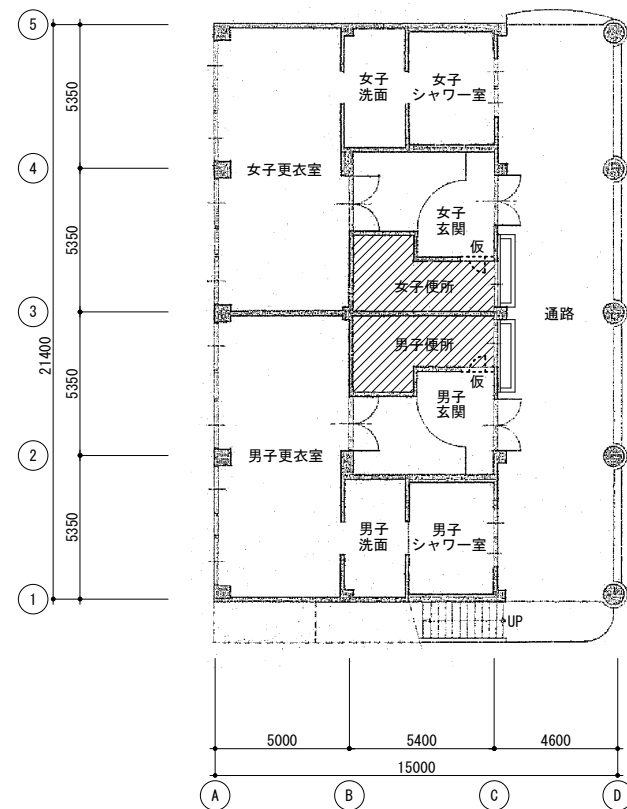
株式会社 川建設計

1級建築士登録
第126265号
川端社一郎



1階天井伏図

☒ 天井点検口(新設)
アルミ製600×600
(開口補強共)
他の天井は現状維持
仕上げ化粧せっこうボード厚9
(既存仕上げを再利用)

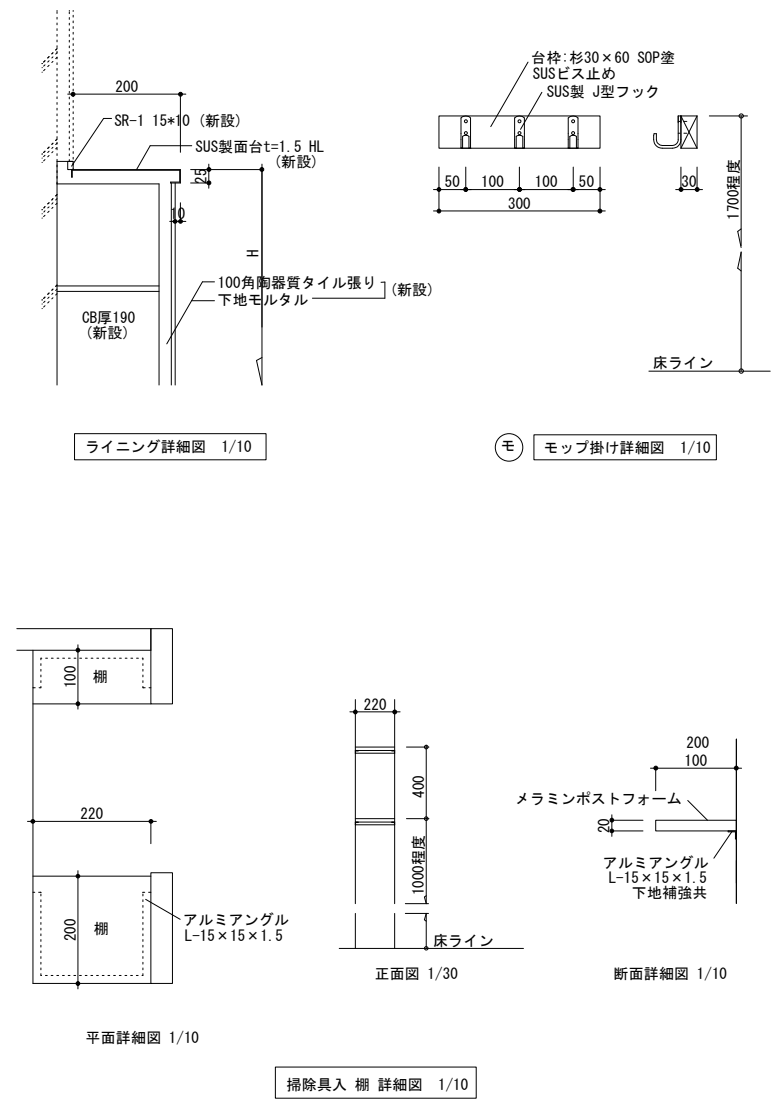
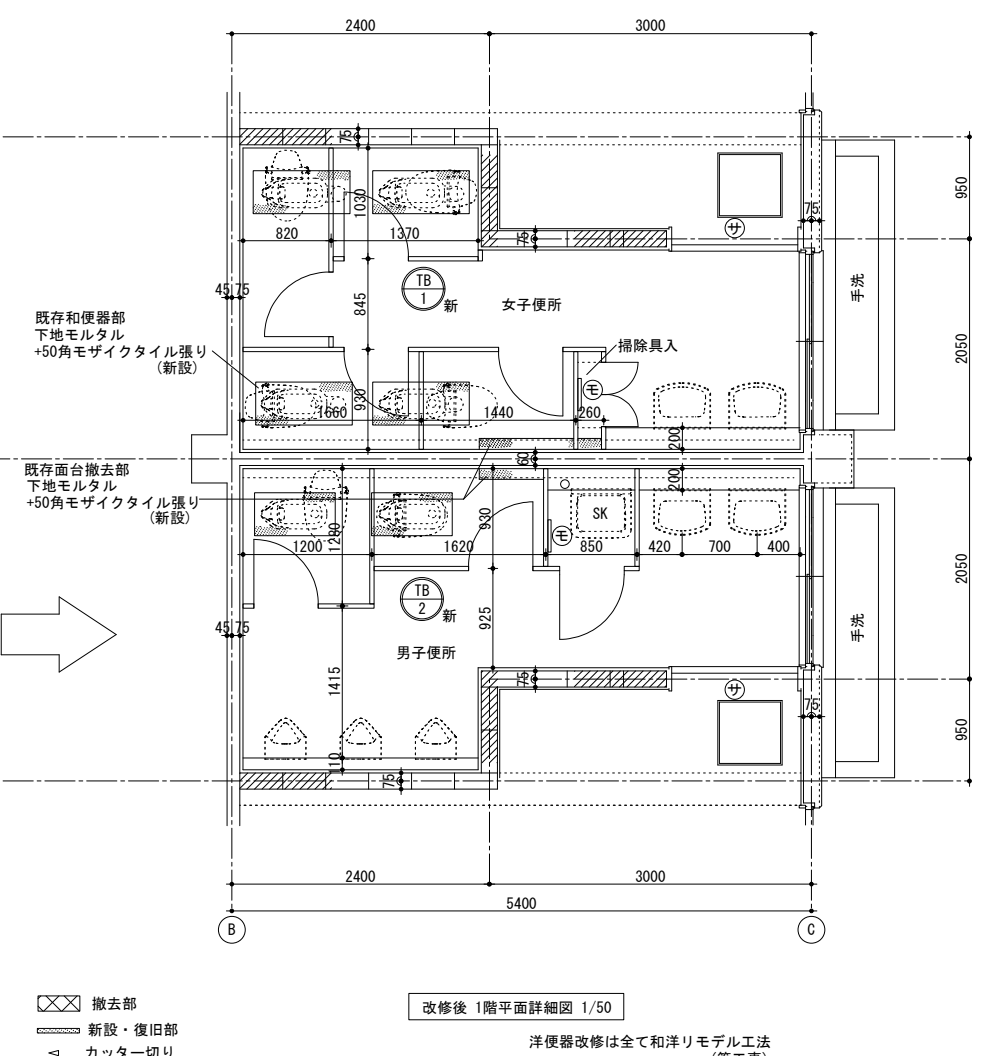
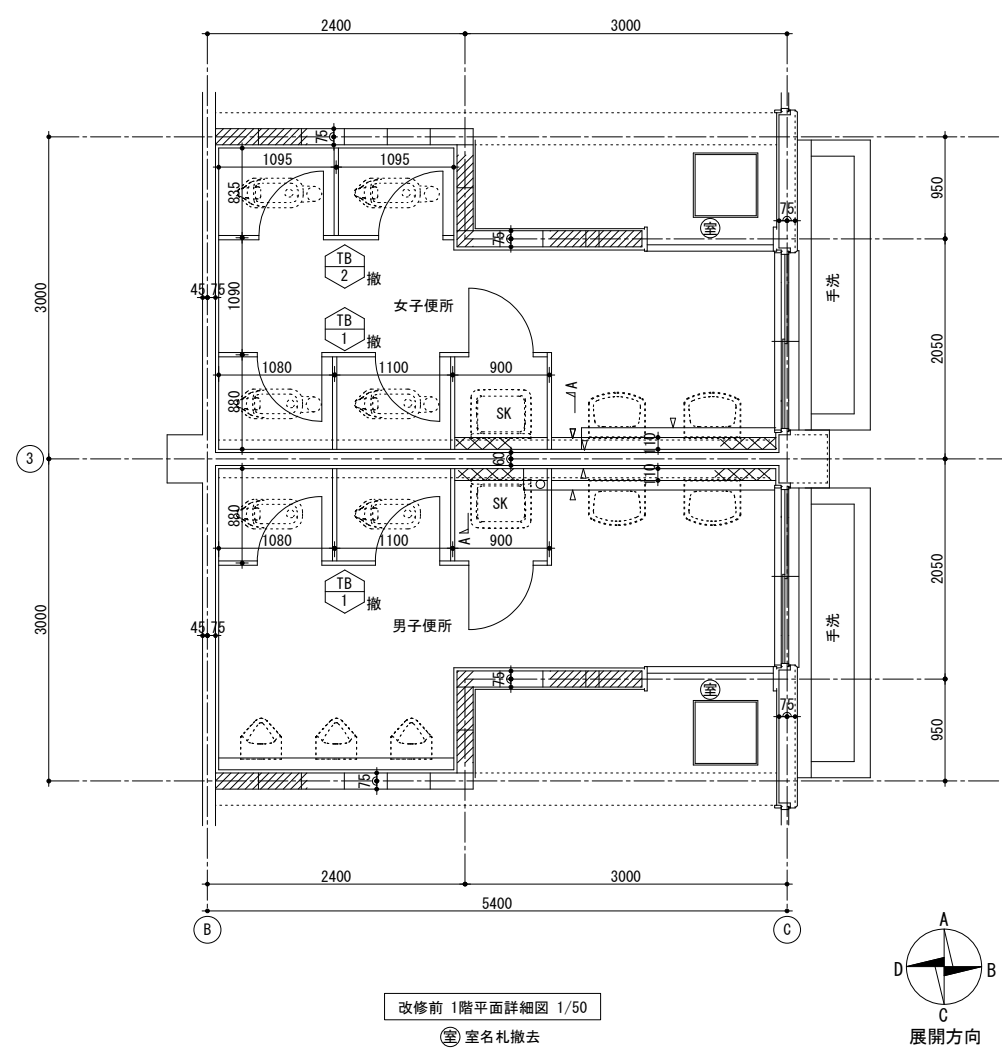
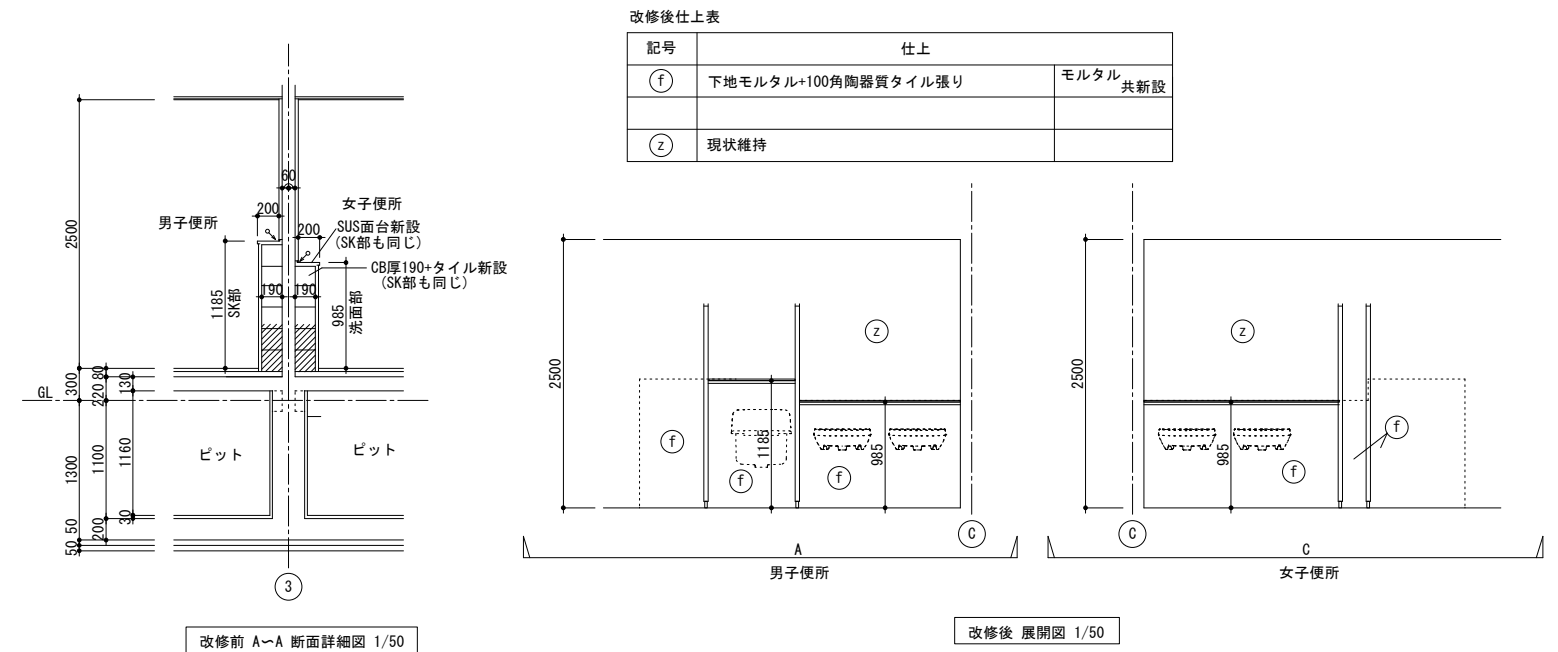
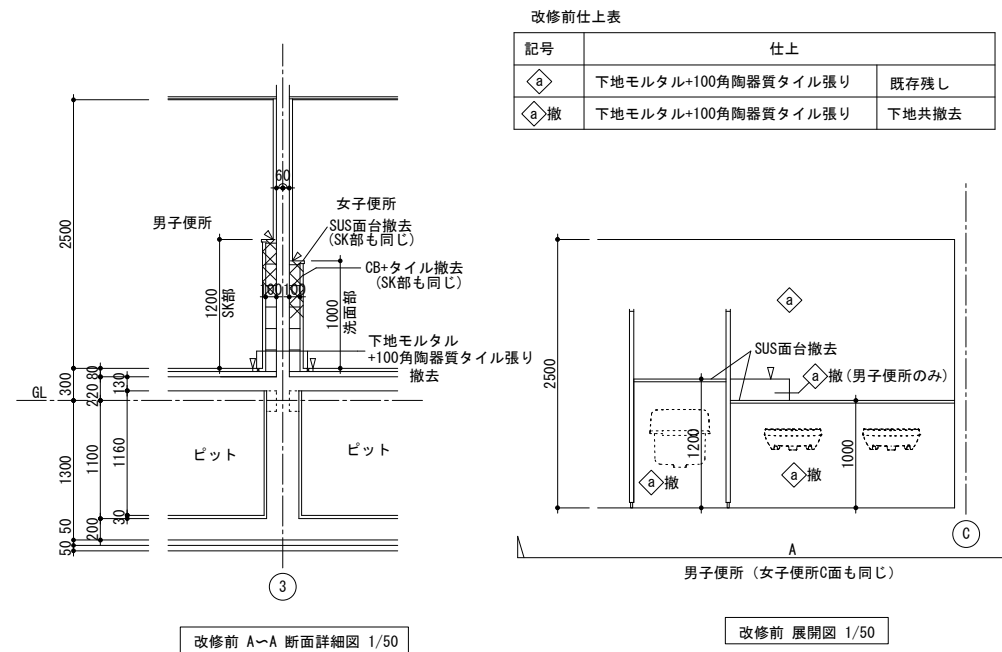


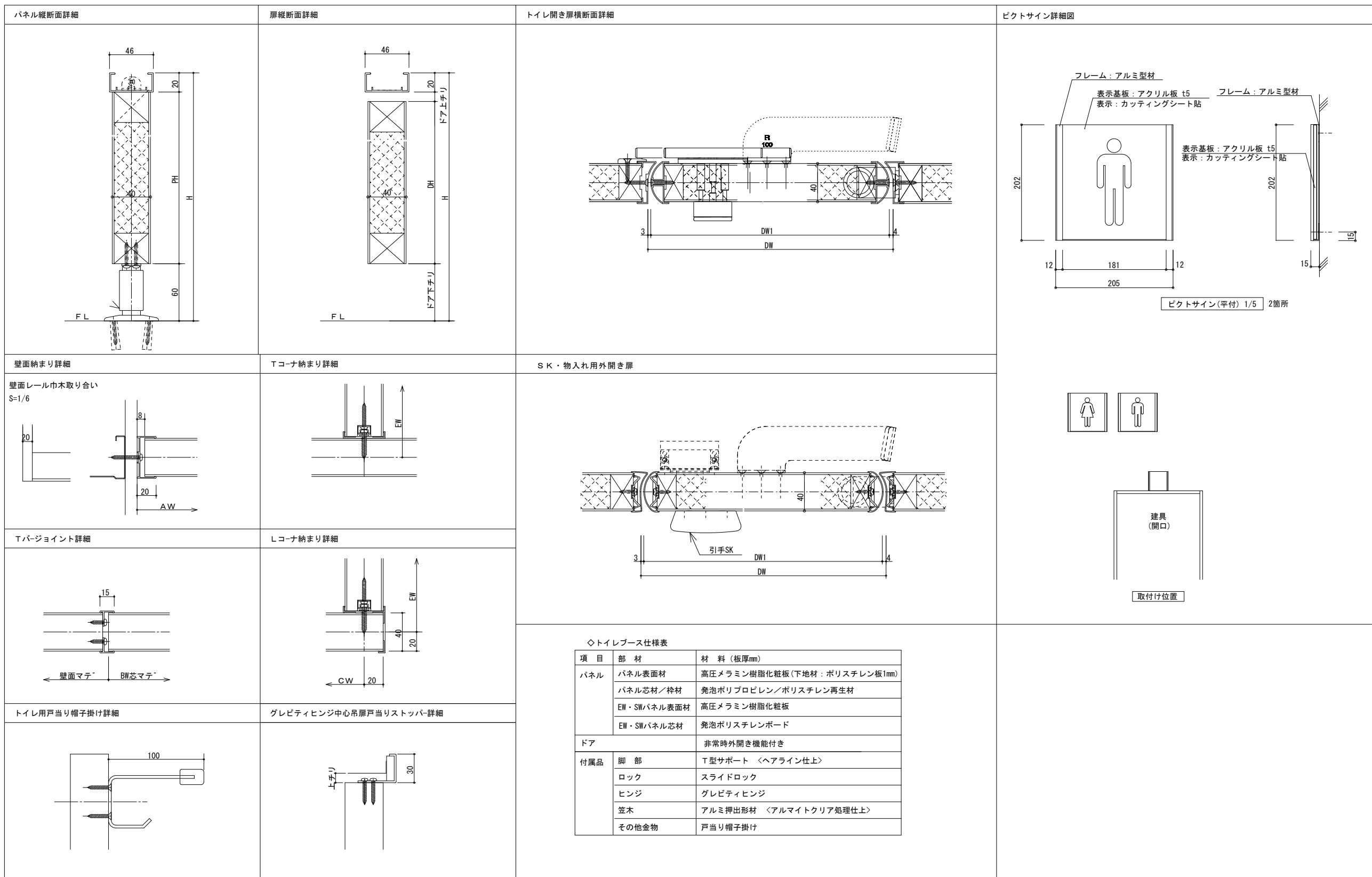
1階平面図

▨ 工事対象部分
- 仮 仮設間仕切り (B種)
- 片開き戸共

記号	撤	撤		
窓図				
型式	トイレブース	同左		
材質(見込)	メラミン化粧板	同左		
室名(数量)	1階男女便所 (2)	1階女子便所 (1)		
ガラス				
付属金物				
備考	トイレブース、金具共撤去	同左		
記号	新			
窓図				
型式	トイレブース			
材質(見込)	トイレブース詳細図による	(40)		
室名(数量)	1階女子便所	(1)		
ガラス				
付属金物	トイレブース詳細図による			
備考				
記号	新			
窓図				
型式	トイレブース			
材質(見込)	トイレブース詳細図による	(40)		
室名(数量)	1階男子便所	(1)		
ガラス				
付属金物	トイレブース詳細図による			
備考				

特記事項
撤 撤去する既設建具
新 新設する建具





徳島県県土整備部営繕課

工事名
 R6 営繕 徳島商業高等学校 徳・城東 トイレ改修工事建築
 図面名
 クラブハウス トイレスケッチ詳細図 (参考図)、サイン詳細図

図面番号
 A8-03
 縮尺
 A2:100 %
 1/3、1/5、1/30 A3:70.7%

株式会社 川建設計
 1級建築士登録
 第126265号
 川端社一郎

工事対象階・工法	1ヶ月	2ヶ月	3ヶ月	4ヶ月	5ヶ月	6ヶ月	7ヶ月	8ヶ月	9ヶ月	10ヶ月	11ヶ月	12ヶ月	備考
全体	準備期間・施工前調査 現場事務所設置											現場事務所撤去 竣工検査	
本館西 1~4階 リニューアル工事				準備期間・施工前調査 仮設工事	解体工事		内装工事 設備工事	仮設撤去 試験調整・検査					・本館東と同時期の施工はしない
本館東 1・2階 リニューアル工事		準備期間・施工前調査 仮設工事	解体工事		内装工事 設備工事								・本館西と同時期の施工はしない
北校舎 1~4階 リニューアル工事							準備期間・施工前調査 仮設工事	解体工事		内装工事 設備工事		仮設撤去 試験調整・検査	・本館と同時期の施工はしない ・夏休み期間を主体として工事
情報図書会館 1階 リニューアル工事		準備期間・施工前調査 仮設工事	解体工事		内装工事 設備工事								・本館西と同時期の施工はしない
クラブハウス 1階 リモデル工事		準備期間・施工前調査	衛生機器改修 トイレブース改修		試験調整・検査								・夏休み、冬休み、春休みの間以外で工事
西校舎 1~3階 リニューアル工事				準備期間・施工前調査 仮設工事	解体工事		内装工事 設備工事	仮設撤去 試験調整・検査					・特別教室と同時期の施工はしない
特別教室 2階 (配管工事のため1階も対象) リニューアル工事		準備期間・施工前調査 仮設工事	解体工事		内装工事 設備工事								・西校舎と同時期の施工はしない
研修会館 1・2階 リニューアル工事							準備期間・施工前調査 仮設工事	解体工事		内装工事 設備工事		試験調整・検査	・食堂隣接のため春休み夏休みが主体の工事

※実施工程については学校関係者と協議のうえ決定すること

徳島県東土整備部営繕課

工事名
R6 営繕 徳島商業高等学校 徳・城東 トイレ改修工事建築
図面名
参考工程表

図面番号
A-工程
縮尺
NON

株式会社 川建設

1級建築士登録
第126265号
川端社一郎